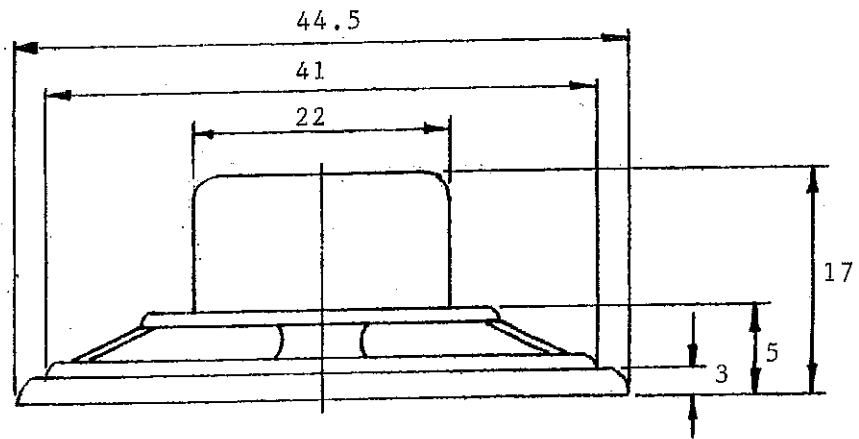
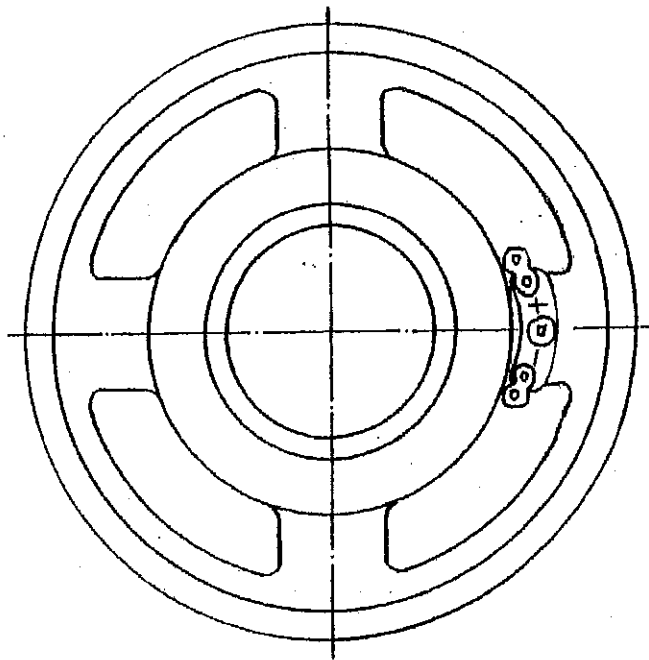


客 戶 Customers Name		承 認	審 核	製 作
名 稱	客戶機種名稱 Customers No.			
Model	本廠機種名稱 Our Model No. GA0451X (ROHS)			
1	形 式 Type			
2	口 徑 Nominal Size	45 mm.	1-3/4" inch.	
3	公 稱 阻 抗 Impedance	8 $\Omega \pm 15\%$	at. 800 Hz.	1 V.
4	最低共振週波數 Resonance fo	500 Hz. \pm 100 Hz.	F0 Hz.	1 V.
5	出 力 音 壓 S.P. Level	80 dB/w \pm 3 dB	0.2 w 50 cm average at	
6	出力音壓週波數特性 Response	fo Hz - 9K Hz MAX 10dB	800, 1K, 1.3K, 1.6K Hz.	
7	交 叉 週 波 數 Crossover Freq.	Hz Hz	dB/OCT	Net work
8	許 容 入 力 Input Power	定 格 入 力 Nominal input 0.2 w.	最 大 入 力 Handling Capacity	0.5 w.
9	動 作 Operation	Must be normal at program source 0.2 w.		
10	聲 音 異 常 Buzz, Rattle, etc.	Must be normal at Sine Wave 1.26 V.		
11	磁 束 密 度 Flux Density	Gauss \pm 10%		
12	總 磁 束 Total Flux	Max well min		
13	磁 鐵 Magnet	Size 13 x 10 mm	gr	oz
14	重 量 Total weight		gr	oz
15	連 續 負 荷 Lond Test	After test meet item 9 and 10	White noise 0.2 W.	5 Hours
16	失 真 率 Distortion	% MAX 以內 Hz W.		
17	耐 熱 性 Heat Test	After test meet item 9 and 10	70 \pm 2 \pm °C 20-50	%R. H 5 Hours
18	耐 濕 性 Humidity Test	After test meet item 9 and 10.	40 \pm 2 \pm °C 90-95	% R.H 5 Hours

Potentiometer Range: 50 dB	Rectifier: RMS	Lower Lim. Freq.: 20 Hz	W.	Speed: 100 mm/sec.	Paper
----------------------------	----------------	-------------------------	----	--------------------	-------



SHOGYO INTERNATIONAL CORP.
6851 JERICHO TURNPIKE, SYOSSET, N.Y. 11791
TEL: (516) 921-9111 • FAX: (516) 921-3777
www.shogyo.com



TOLERANCE: +/- 0.5 M/M

APPROVED	CHECKED	DRAWING	
			GA0451X



SHOGYO INTERNATIONAL CORP.
6851 JERICHO TURNPIKE, SYOSSET, N.Y. 11791
TEL: (516) 921-9111 • FAX: (516) 921-3777
www.shogyo.com