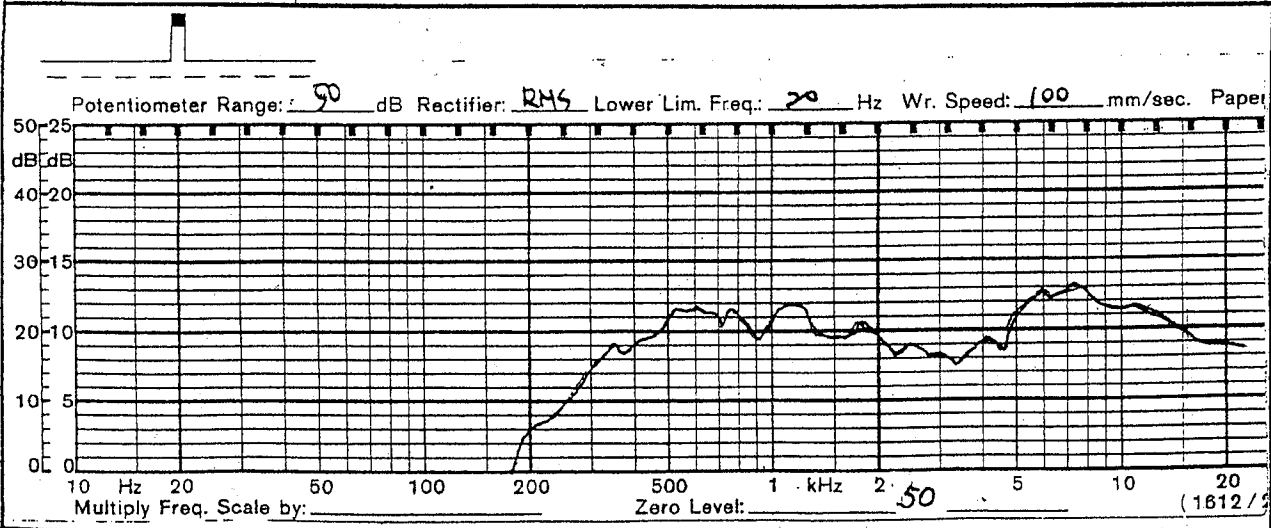
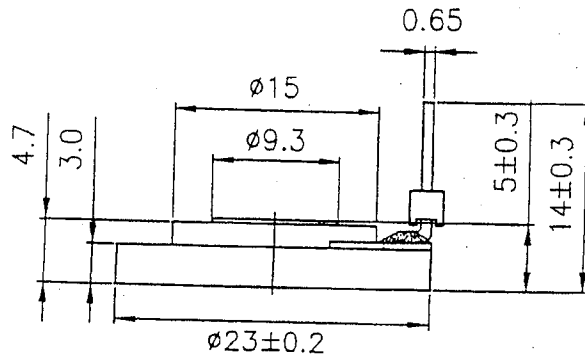
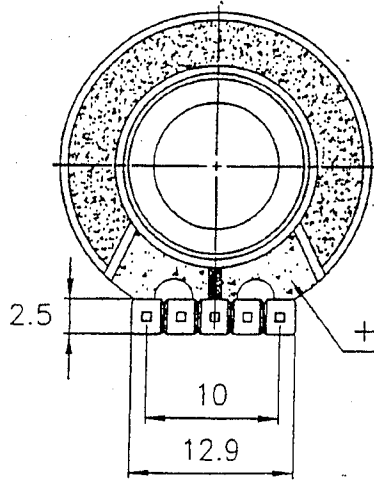


SPEAKER SPECIFICATION

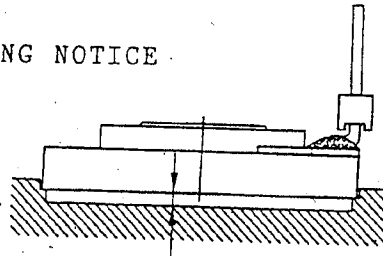
| | | | | |
|-----------------------|--|--|-------------------------------------|----------|
| 客 户 Customers Name | | 承 据 | 審 核 | 製 作 |
| 名 稱 | 客户機種名稱 Customers No. | | | |
| Model | 本廠機種名稱 Our Model No. GC0231MP-1X (ROHS) | | | |
| 1 | 形 式 Type | | | |
| 2 | 口 徑 Nominal Size | 23 mm. | inch. | |
| 3 | 公 稱 阻 抗 Impedance | 8 Ω ± 15% | at. 1.5K Hz. | 0.9 V. |
| 4 | 最低共振週波數 Resonance fo | 480 Hz. ± 96 Hz. | FO Hz. | 0.9 V. |
| 5 | 出 力 音 壓 S.P. Level | 72 dB/w ± 3 dB | 0.1 w 50 cm average at | |
| 6 | 出力音壓週波數特性 Response | fo Hz ~ 20K Hz MAX 10dB | 600, 800, 1K, 1.2K Hz. | |
| 7 | 交 叉 週 波 數 Crossover Freq. | Hz Hz | dB/OCT | Net work |
| 8 | 許 容 入 力 Input Power | 定 格 入 力 Nominal input 0.1 w. | 最 大 入 力 Handling Capacity 0.2 w. | |
| 9 | 動 作 Operation | Must be normal at program source. 0.1 w. | | |
| 10 | 聲 音 異 常 Buzz, Rattle, etc. | Must be normal at Sine Wave 0.9 V. | | |
| 11 | 磁 束 密 度 Flux Density | Gauss ± 10% | | |
| 12 | 總 磁 束 Total Flux | Max well min | | |
| 13 | 磁 鐵 Magnet | Size 9.5 x 1.5 mm | gr | oz |
| 14 | 重 量 Total weight | | gr | oz |
| 15 | 連 續 負 荷 Lond Test | After test meet item 9 and 10 White noise 0.1 W. 5 Hours | | |
| 16 | 失 真 率 Distortion | 以 內 % MAX Hz W. | | |
| 17 | 耐 熱 性 Heat Test | After test meet item 9 and 10 65±2 ± °C 20-50 %R. H 5 Hours | | |
| 18 | 耐 濕 性 Humidity Test | After test meet item 9 and 10. 40±2 ± °C 90-95 % R.H 5 Hours | | |



6851 Jericho Turnpike
Syosset, New York 11791
Tel # 516-921-9111
Fax # 516-921-3777



MOUNTING NOTICE



AT LEAST 0.8 M/M FOR
DIAPHRAGM MOVING

APPROVED

CHECKED

DRAWING

GC0231MP-1X

SHOGYO

6851 Jericho Turnpike
Syosset, New York 11791
Tel # 516-921-9111
Fax # 516-921-3777