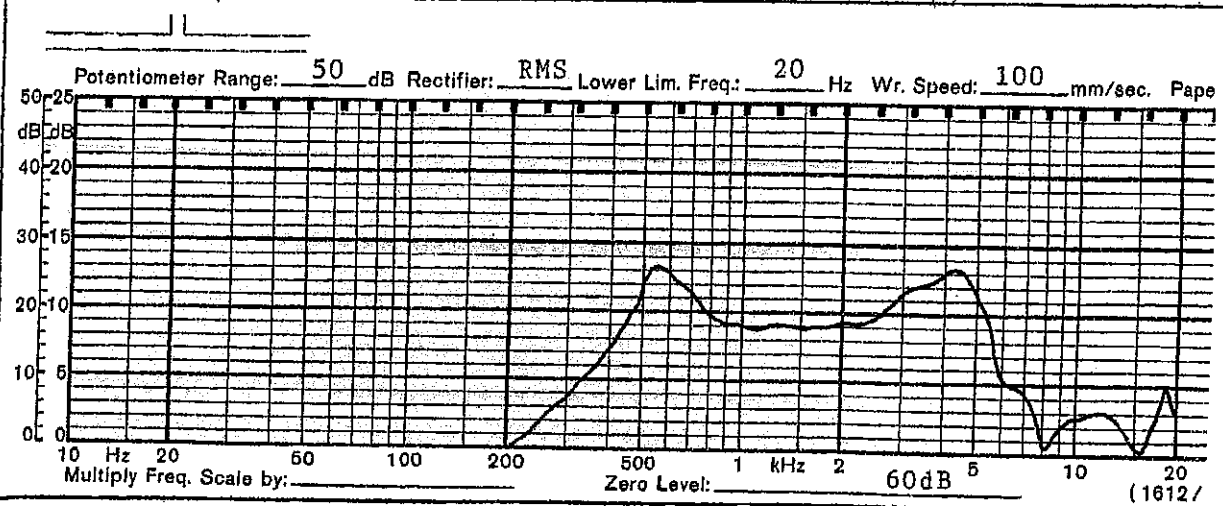
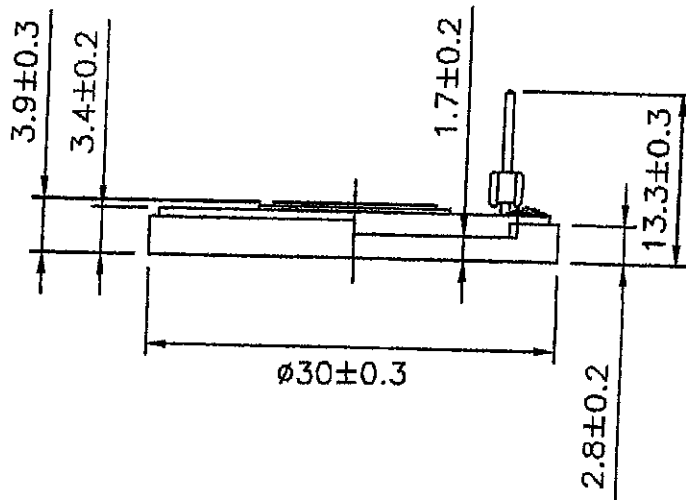
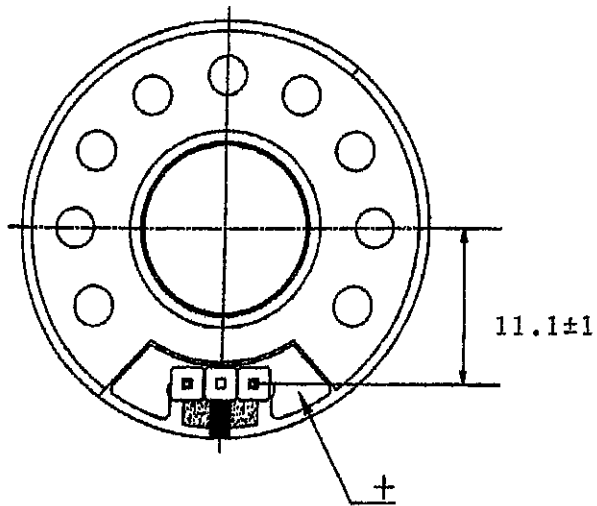


SPEAKER SPECIFICATION

客 戶 CUSTOMER'S NAME		承 認 審 核 製 作	
名 稱 MODEL	客戶機種名稱 CUSTOMER'S NO.		
	本廠機種名稱 OUR MODEL NO. GC0301MP-1X (ROHS)		
1	口 徑 NOMINAL SIZE	30 mm. inch.	
2	公 稱 阻 抗 IMPEDANCE	8 $\Omega \pm 15\%$	at. 1.5K Hz. 1 V.
3	最低共振週波數 RESONANCE FO	500 Hz. \pm 100 Hz.	FO Hz. 1 V.
4	出力音壓 S.P. LEVEL	78 dB/w \pm 3 dB	0.2 w 50 cm average at 800, 1K, 1.2K, 1.5K
5	出力音壓週波數特性 RESPONSE	Fo Hz~ 6K Hz	
6	交叉週波數 CROSSOVER FREQ.	Hz Hz	dB/OCT Net work
7	許 容 入 力 INPUT POWER	定 格 入 力 Nominal input 0.2 w.	最 大 入 力 Handling Capacity 0.3 w.
8	動 作 OPERATION	Must be normal at program source 0.2 w.	
9	聲 音 異 常 BUZZ, RATTLE, ETC.	Must be normal at Since Wave 1.26 V.	
10	磁 束 密 度 FLUX DENSITY	Gauss $\pm 10\%$	
11	總 磁 束 TOTAL FLUX	Max well min	
12	磁 鐵 MAGNET	Size 9.5 x 1.5 mm	gr oz
13	重 量 TOTAL WEIGHT		gr oz
14	連續負荷 LOAD TEST	After test meet Item 8 and 9	White noise 0.2 W. 24 Hours
15	失 真 率 DISTORTION	以 內 % MAX Hz W.	
16	耐 熱 性 HEAT TEST	After test meet Item 8 and 9	60 ± 2 $^{\circ}$ C 20-50 %R.H. 24 Hours
17	耐 濕 性 HUMIDITY TEST	After test meet Item 8 and 9	40 ± 2 $^{\circ}$ C 90-95 %R.H. 24 Hours



SHOGYO INTERNATIONAL CORP.
 6851 JERICHO TURNPIKE, SYOSSET, N.Y. 11791
 TEL: (516) 921-9111 • FAX: (516) 921-3777
 www.shogyo.com



APPROVED

CHECKED

DRAWING

GC0301MP-1X



SHOGYO INTERNATIONAL CORP.
 6851 JERICHO TURNPIKE, SYOSSET, N.Y. 11791
 TEL: (516) 921-9111 • FAX: (516) 921-3777
www.shogyo.com