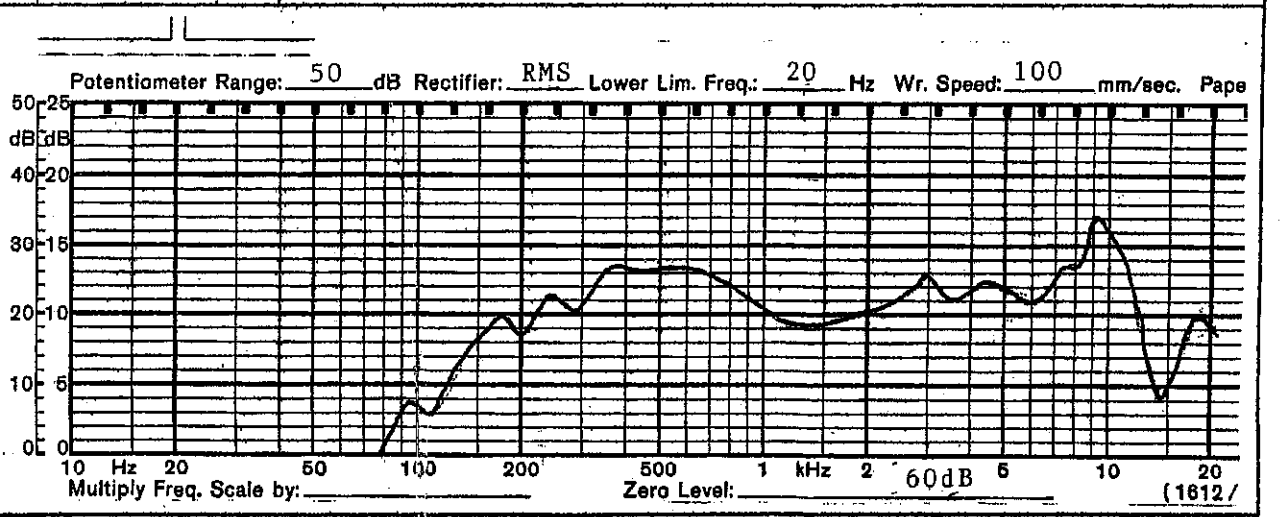
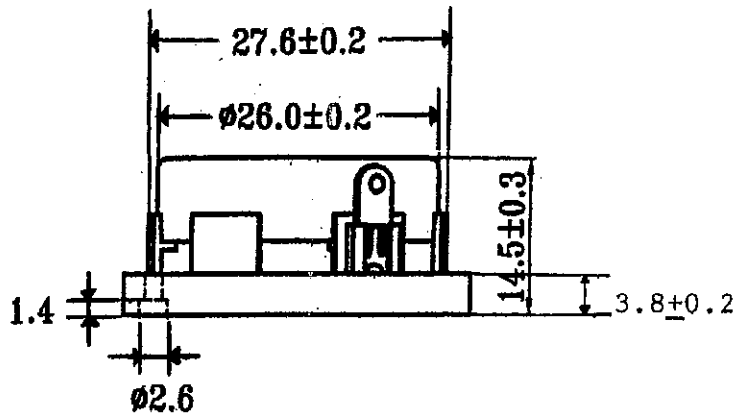
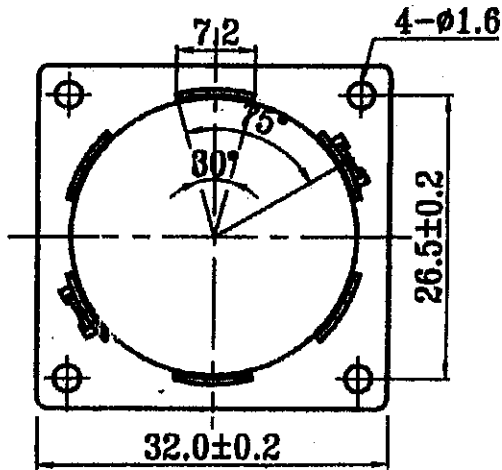


客 戶 CUSTOMER'S NAME		承 認 審 核 製 作
名 稱	客戶機種名稱 CUSTOMER'S NO.	
MODEL	本廠機種名稱 OUR MODEL NO. GC0321KLX (ROHS)	

1	口 徑 NOMINAL SIZE	32 x 32 x 14.5 mm.	inch.
2	公 稱 阻 抗 IMPEDANCE	8 Ω ± 15%	at 1K Hz. 1 V.
3	最低共振週波數 RESONANCE FO	250 Hz ± 50 Hz.	FO Hz. 1 V.
4	出力音壓 S.P. LEVEL	86 dB/w ± 3 dB	1 w 50 cm average at 400, 500, 600, 800 Hz.
5	出力音壓週波數特性 RESPONSE	Fo Hz ~ 15K Hz MAX 10 dB	
6	交叉週波數 CROSSOVER FREQ.	Hz Hz	dB/OCT Net work
7	許 容 入 力 INPUT POWER	定格入力 Nominal input 2 w.	最大入力 Handling Capacity 4 w.
8	動 作 OPERATION	Must be normal at program source 2 w.	
9	聲 音 異 常 BUZZ, RATTLE, ETC.	Must be normal at Since Wave 4 V.	
10	磁 束 密 度 FLUX DENSITY	Gauss ± 10%	
11	總 磁 束 TOTAL FLUX	Max well min	
12	磁 鐵 MAGNET	Size 18.7 x 4.0 mm	gr oz
13	重 量 TOTAL WEIGHT		gr oz
14	連 續 負 荷 LOAD TEST	After test meet Item 8 and 9	White noise 2 W. 24 Hours
15	失 真 率 DISTORTION	以 內 % MAX	Hz W.
16	耐 熱 性 HEAT TEST	After test meet Item 8 and 9	65 ± 2 ± °C 20-50 %R. H 24 Hours
17	耐 濕 性 HUMIDITY TEST	After test meet Item 8 and 9	40 ± 2 ± °C 90-95 %R. H 24 Hours



SHOGYO INTERNATIONAL CORP.
 6851 JERICHO TURNPIKE, SYOSSET, N.Y. 11791
 TEL: (516) 921-9111 • FAX: (516) 921-3777
 www.shogyo.com



APPROVED	CHECKED	DRAWING	CUSTOMER'S PART NO.
			GC0321KLX



SHOGYO INTERNATIONAL CORP.
 6851 JERICHO TURNPIKE, SYOSSET, N.Y. 11791
 TEL: (516) 921-9111 • FAX: (516) 921-3777
www.shogyo.com