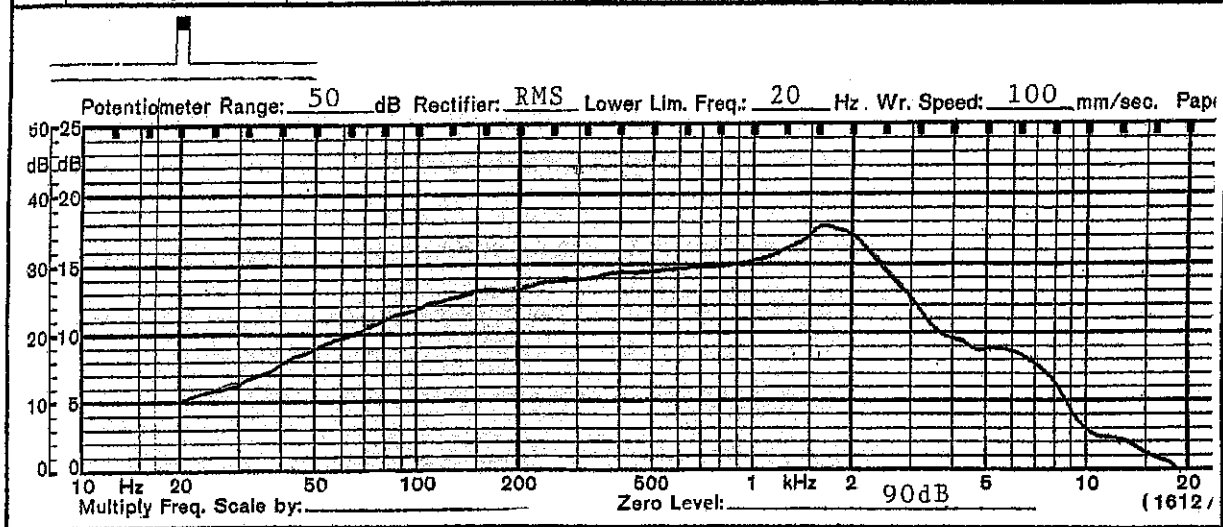


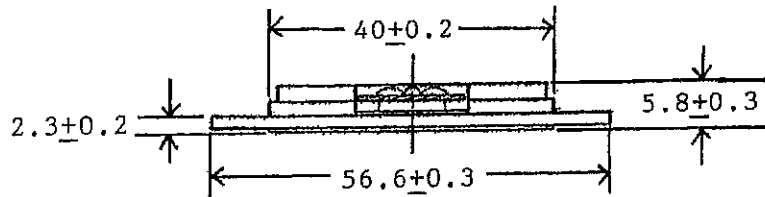
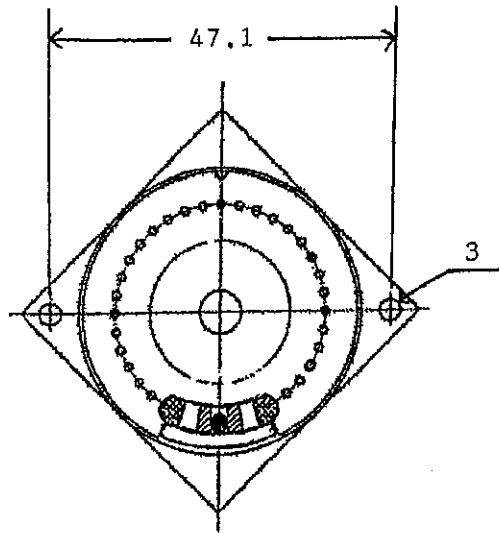
SPEAKER SPECIFICATION

客 户 Customers Name		承 認	審 核	製 作
名 稱 Model	客户機種名稱 Customers No.			
	本廠機種名稱 Our Model No. GF0401PX (ROHS)			
1	形 式 Type			
2	口 徑 Nominal Size	40	mm.	inch.
3	公 稱 阻 抗 Impedance	8	$\Omega \pm 15\%$	at 1K Hz. 1 V.
4	最低共振週波數 Resonance f_0	—	Hz. \pm —	Hz. FO Hz. 1 V.
5	出 力 音 壓 S.P. Level	119	dB/w \pm 3	dB 0.1 w 1 cm average at
6	出力音壓週波數特性 Response	f_0 Hz ~ 3.5K	Hz	800, 1K, 1.2K, 1.5K Hz.
7	交 叉 週 波 數 Crossover Freq.		Hz Hz	dB/OCT Net work
8	許 容 入 力 Input Power	定 格 入 力 Nominal input	0.4	w. 最 大 入 力 Handling Capacity 0.8 w.
9	動 作 Operation	Must be normal at program source 0.4 w.		
10	聲 音 異 常 Buzz, Rattle, etc.	Must be normal at Sine Wave 1.78 V.		
11	磁 束 密 度 Flux Density	Gauss $\pm 10\%$		
12	總 磁 束 Total Flux	Max well min		
13	磁 鐵 Magnet	Size	20 x 11 x 2	mm gr oz
14	重 量 Total weight	gr oz		
15	連 續 負 荷 Lond Test	After test meet item 9 and 10	White noise	0.4 W. 5 Hours
16	失 真 率 Distortion	以 內 % MAX Hz W.		
17	耐 熱 性 Heat Test	After test meet item 9 and 10	65 \pm 2 \pm °C	20-50 %R. H 5 Hours
18	耐 濕 性 Humidity Test	After test meet item 9 and 10	40 \pm 2 \pm °C	90-95 %R. H 5 Hours



SHOGYO

SHOGYO INTERNATIONAL CORP.
 6851 JERICHO TURNPIKE, SYOSSET, N.Y. 11791
 TEL: (516) 921-9111 • FAX: (516) 921-3777
www.shogyo.com



APPROVED	CHECKED	DRAWING	
			GF0401PX



SHOGYO INTERNATIONAL CORP.
 6851 JERICHO TURNPIKE, SYOSSET, N.Y. 11791
 TEL: (516) 921-9111 • FAX: (516) 921-3777
www.shogyo.com