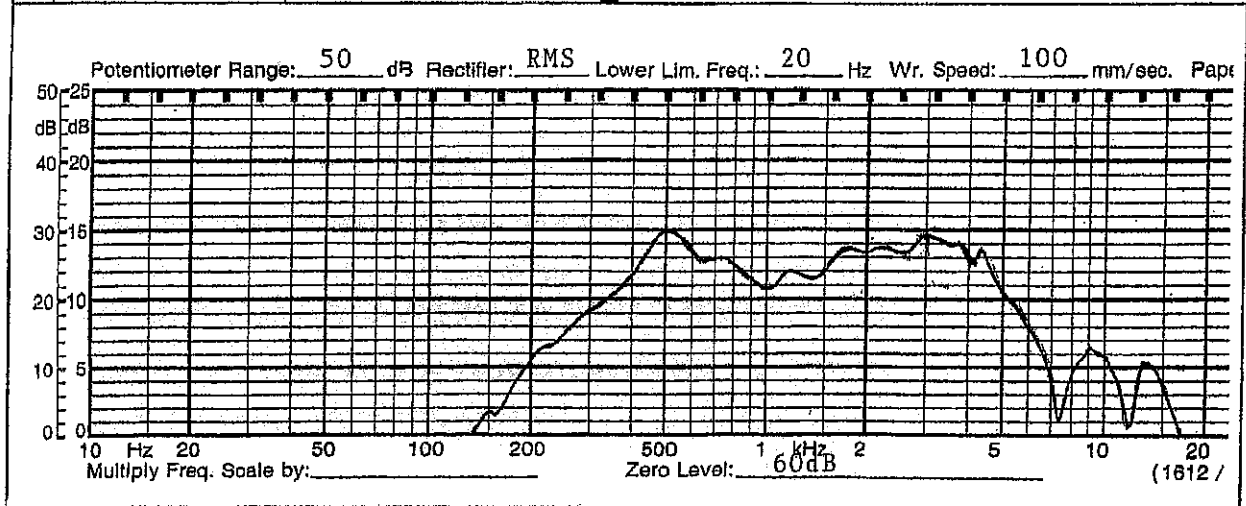
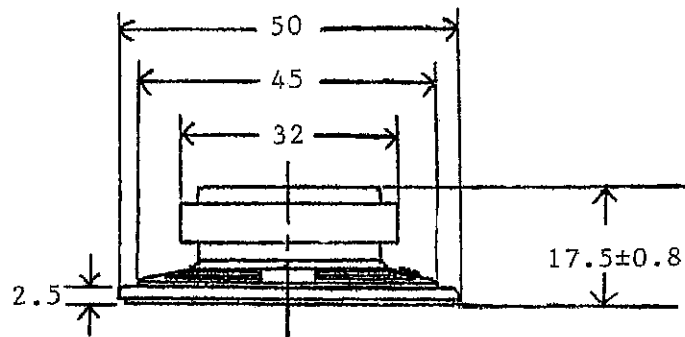
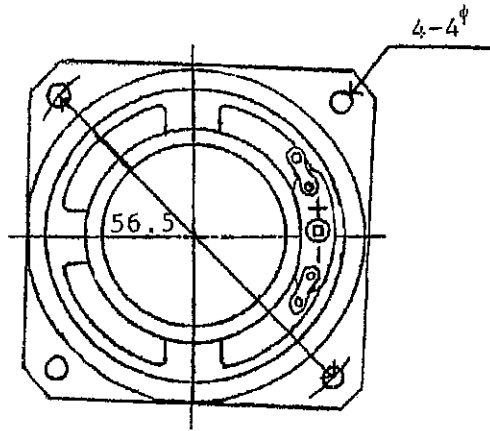


SPEAKER SPECIFICATION

客 戶 CUSTOMER'S NAME		承 認 審 核 製 作
名 稱	客戶機種名稱 CUSTOMER'S NO.	
MODEL	本廠機種名稱 OUR MODEL NO. GF0506X (ROHS)	
1	口 徑 NOMINAL SIZE	50 mm. 2" inch.
2	公 稱 阻 抗 IMPEDANCE	8 Ω ± 15% at. 800 Hz. 1 V.
3	最低共振週波數 RESONANCE FO	430 Hz. ± 86 Hz. FO Hz. 1 V.
4	出力音壓 S.P. LEVEL	0.25 w 50 cm average at 1K, 1.4K, 1.7K, 2K Hz
5	出力音壓週波數特性 RESPONSE	
6	交叉週波數 CROSSOVER FREQ.	Hz Hz dB/OCT Net work
7	許 容 入 力 INPUT POWER	定格入力 最大入力 Nominal input 0.25 w. Handling Capacity 0.5 w.
8	動 作 OPERATION	Must be normal at program source 0.25 w.
9	聲 音 異 常 BUZZ, RATTLE, ETC.	Must be normal at Since Wave 1.41 V.
10	磁 束 密 度 FLUX DENSITY	Gauss ± 10%
11	總 磁 束 TOTAL FLUX	Max well min
12	磁 鐵 MAGNET	Size 32 x 18 x 6 mm gr oz
13	重 量 TOTAL WEIGHT	gr oz
14	連續負荷 LOAD TEST	After test meet Item 8 and 9 White noise 0.25 W. 24 Hours
15	失 真 率 DISTORTION	以 內 % MAX Hz W.
16	耐 熱 性 HEAT TEST	After test meet Item 8 and 9 70±2 ±°C 20-50 %R. H 24 Hours
17	耐 濕 性 HUMIDITY TEST	After test meet Item 8 and 9 40±2 ±°C 90-95 %R. H 24 Hours



SHOGYO INTERNATIONAL CORP.
6851 JERICHO TURNPIKE, SYOSSET, N.Y. 11791
TEL: (516) 921-9111 • FAX: (516) 921-3777
www.shogyo.com



TOLERANCE: ± 0.8 M/M

APPROVED	CHECKED	DRAWING	
			GF0506X



SHOGYO INTERNATIONAL CORP.
 6851 JERICHO TURNPIKE, SYOSSET, N.Y. 11791
 TEL: (516) 921-9111 • FAX: (516) 921-3777
www.shogyo.com