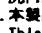

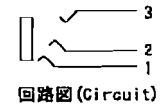
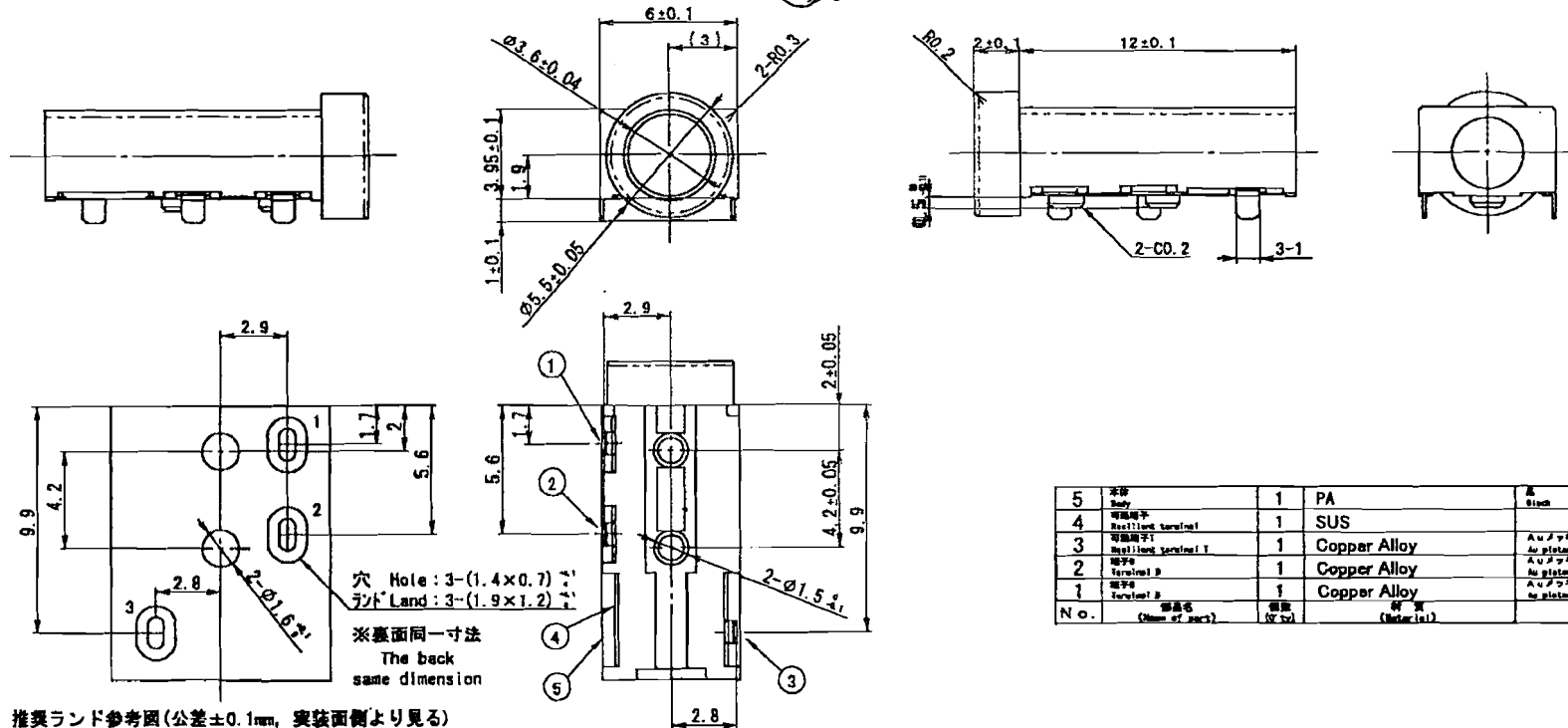
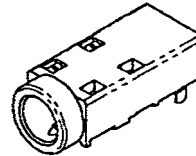
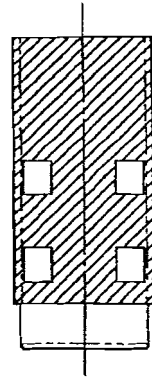


記号 (Mark)	変更 (Revision)	年月日 (Date)	変更 (Item)	承認 (Apprval)
△				

特記事項 (Special remarks)

- 性能は、別紙規格書による。  
The performance should follow the standards specified in the appended sheets.
- 指定公差は、 $\pm 0.2\text{mm}$ とする。Unspecified tolerance of dimension shall be  $\pm 0.2\text{mm}$ .
- 本製品に使用するプラグは、 $\phi 3.5$ 小形単頭4極プラグとする。  
ただし、JIS C6560規格に準ずる。  
Using plug is  $\phi 3.5$  4-pole mini size concentric plug.  
(Provided that they conform to JIS C6560.)
- プラグ挿入過程における電気的動作順序は問わない。  
During the process of the insertion of a plug, a contact shall not be specifically provided.
- 本製品は、部をキャビネットで保持して使用すること。  
This product must maintain in the cabinet, and use  part.
- 本製品は、ナイロン樹脂を使用しておりますので、開封状態で放置しないで下さい。  
This product uses the nylon resin.  
Please don't leave it with pecking bag opened.
- メタルマスクの厚み $0.15\sim 0.2$ 、メタルマスク開口面積がランド面積 $\times 100\%$ を推奨します。  
We recommend that the thickness of metal mask is  $0.2$  from  $0.15$ ,  
and that the opening area of metal mask is the land area $\times 100\%$ .
- 本製品の製造工程において、(特定フロン・特定ハロン・1.1.1.トリクロロエタン・四塩化炭素)は使用しておりません。  
No ozone depleting substances are used in the manufacturing process of this product.
- 本製品は、RoHS対応品とする。  
This product is corresponding to RoHS.



No.	部品名 (Name of part)	数量 (Qty)	材質 (Material)	公差 (Tolerance)	規格 (Specification)
5	本体 Body	1	PA		UL94V-0
4	可動端子 Reel/lead terminal	1	SUS	$\pm 0.15$	
3	可動端子T Reel/lead terminal T	1	Copper Alloy	$\pm 0.15$	Auメッキ Au plated
2	端子B Terminal B	1	Copper Alloy	$\pm 0.15$	メッキ No plated
1	端子P Terminal P	1	Copper Alloy	$\pm 0.15$	Auメッキ Au plated

推奨ランド参考図 (公差 $\pm 0.1\text{mm}$ , 実装面側より見る)  
Reference drawing of recommendation land  
(Tolerance  $\pm 0.1\text{mm}$ : Seen from mounting side.)

承認 Approved	検出 Checked	設計 Designed	A3K	尺寸 Scale	5:1	作成日 Date	Apr. 14, 2009	T.N
----------------	---------------	----------------	-----	-------------	-----	-------------	---------------	-----

**SHOGYO INTERNATIONAL CORP.**  
# M03-A30A0