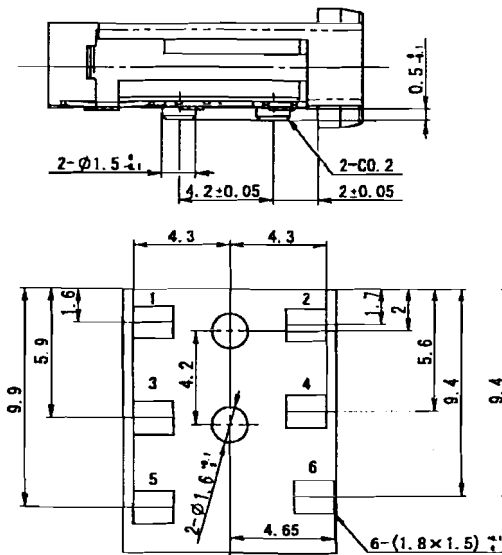
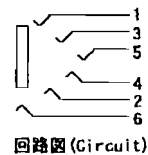
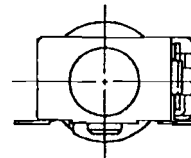
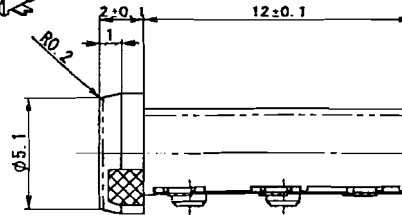
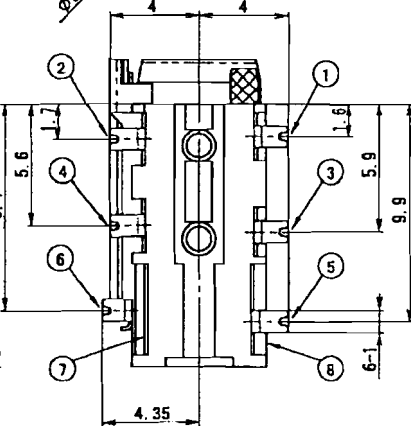
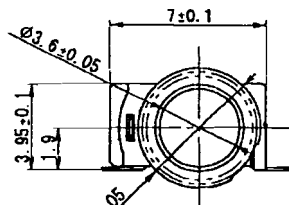
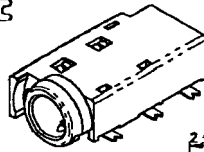
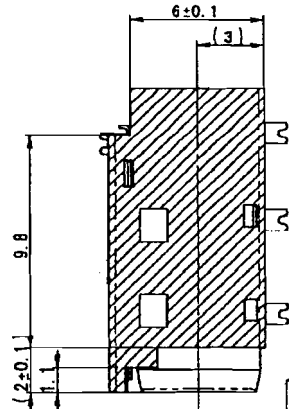


平坦度寸法規定 The degree size regulation of flat

バリエーション (Variation)	梱包形態 (Packing)	a寸公差 (Tolerance of dimension)	bレンジ (Range)
M03-A50C0	袋 (Bag)	0.05 ± 0.05	MAX0.4
M03-A50D0	テーピング (Taping)	0.05 ± 0.05	MAX0.1



推奨ランド参考図 (公差±0.1mm, 実装面側より見る)
Reference drawing of recommendation land
(Tolerance ±0.1mm : Seen from mounting side.)



記号 (Symbol)	基準値 (Nominal)	許容目 (Tol.)	材料 (Material)	公差 (Tolerance)	表面 (Surface)
△					
△					

特記事項 (Special remarks)

- 性能は、別紙規格書による。
The performance should follow the standards specified in the appended sheets.
- 指定公差は、±0.2mmとする。Unspecified tolerance of dimension shall be ±0.2mm.
- 本ジャックに使用するプラグは、φ3.5小形単座6極プラグ (M19-A11Y0)とする。ただし、JIS C6560規格とも互換する。
Using plug is φ3.5 6-pole mini size concentric plug. (MODEL No. M19-A11Y0) (Provided that they interchangeable with JIS C6560.)
- プラグ挿入過程における電気的動作順序は問わない。
During the process of the insertion of a plug, a contact shall not be specifically provided.
- 本製品は、斜線をキャビネット内で保持して使用すること。
This jack must maintain in the cabinet, and use part.
- 本製品は、斜線を金属で保持しないこと。
This jack must not maintain in part by metal.
- 本製品は、ナイロン樹脂を使用しておりますので、開封状態で放置しないで下さい。
This jack uses the nylon resin. Please don't leave it with packing bag opened.
- メタルマスクの厚み0.15-0.2、メタルマスク開口面積がランド面積×100%を推奨します。We recommend that the thickness of metal mask is 0.2 from 0.15, and that the opening area of metal mask is the land area×100%.
- 本製品の製造工程において、(特定フロン・特定ハロン・1,1,1,2-トリクロロエタン・四塩化炭素)は使用しておりません。
No ozone depleting substances are used in the manufacturing process of this product.
- 本製品は、RoHS対応品とする。
This jack is corresponding to RoHS.

部品番号 (Part No.)	数量 (Qty)	材料 (Material)	公差 (Tolerance)	表面処理 (Surface Treatment)
8 本体 (Body)	1	PA		UL94V-0
7 樹脂端子 (Resin terminal)	1	SUS	t0.15	
6 タイド端子 (Tide terminal)	1	Copper Alloy	t0.15	Au plating
5 樹脂端子 (Resin terminal)	1	Copper Alloy	t0.2	Au plating
4 端子 (Terminal)	1	Copper Alloy	t0.15	Au plating
3 端子 (Terminal)	1	Copper Alloy	t0.15	Au plating
2 端子 (Terminal)	1	Copper Alloy	t0.15	Au plating
1 端子 (Terminal)	1	Copper Alloy	t0.15	Au plating
N.O. (Name of part)	数量 (Qty)	材料 (Material)	無公差は仕組 (None if (Lot))	
備考 (Remarks)		部品番号 (Part No.)	弊社品番 (Product No.)	
			No. M03-A50C0	
承認 (Approved)	検査 (Checked)	設計 (Designed)	A3K	作成日 (Date) May 9, 2008

SHOGYO INTERNATIONAL CORP.

M03-A50C0