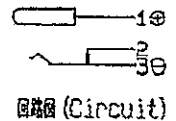
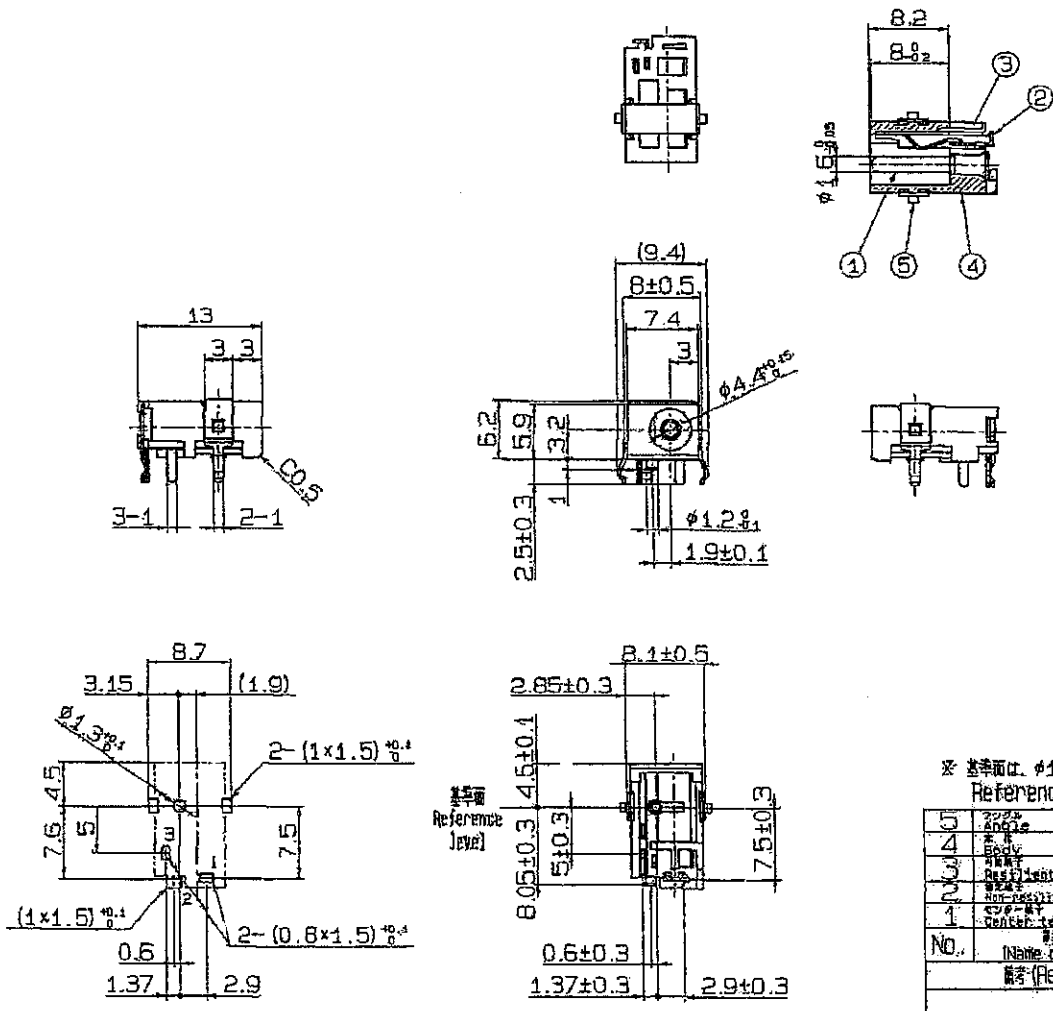


記号 (Mark)	変更 (Revision)	年月日 (Date)	描 (Draw)	検 (Checked)
△				
△				

特記事項 (Special remarks)

- 性能、材質等については、添付の仕様書に準拠すること。
- 公差は、指定されていない限り、±0.2mmとする。
- 本ジャックは、標準電圧規格 (電圧規格 2: 3.15V 電圧規格 3: 15V) 規格に準拠し、EIAJ RC-5320 AC 準拠品である。
- 本ジャックは、EIAJ RC-5320 AC 規格に準拠する。ただし、電圧規格 2: 3.15V (電圧規格 3: 15V) 規格に準拠する。
- 本製品はオゾン層破壊物質を含有しない。



※ 基準面は、φ1.28 のピンを中心を示す。
Reference level indicates the center of pin 1.

No.	品名 (Name of part)	数量 (Qty)	材質 (Material)	規格 (Specification)
5	接触角 (Contact angle)	1	C2680R	Sn-Cu plated t0.3
4	本体 (Body)	1	PBT (VALDIX OR-48)	UL94V-0
3	抵抗性端子 (Resistive terminal)	1	TiCuR	Ag plating t0.25
2	導電性端子 (Conductive terminal)	1	C2680R	Ag plating t0.25
1	中心端子 (Center terminal)	1	C2680R	Sn-Cu plated t0.3

±1.0 フリット基準参照図 (公差±0.1mm, 銅面側より見る。)
±1.0 P.W.B. (Tolerance ±0.1mm)
(Seen from copper leaf side.)

承認 (Approved)	検閲 (Checked)	設計 (Designed)	A3K	尺 (Scale)	2:1	検出日 (Date)	Feb. 19, 2004	検出者 (Checked by)	H.M.
弓立 (S. Yudate)	弓立 (S. Yudate)	F				図番 (Drawing No.)			1

SHOGYO INTERNATIONAL CORP.
#M04-730A0
DC JACK