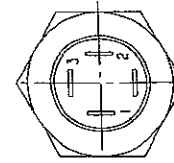
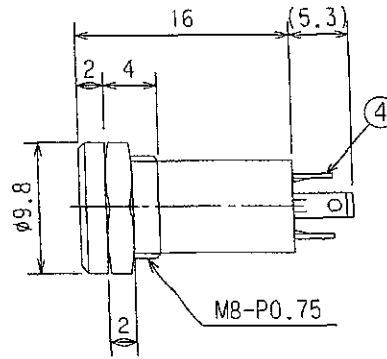
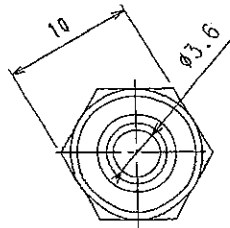
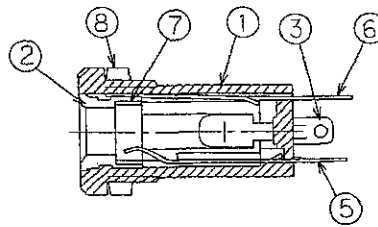
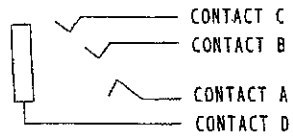


仕様
SPECIFICATION

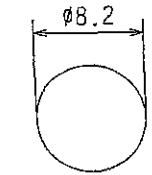
耐電圧 : AC500V 1分間
DIELECTRIC STRENGTH: 500V AC FOR ONE MINUTE.
接触抵抗 : 50mΩ以下
CONTACT RESISTANCE: 50mΩ MAX
絶縁抵抗 : DC500Vにて100MΩ以上
INSULATION RESISTANCE: 100MΩ MIN. AT 500V DC.

回路図

CIRCUIT



取付穴参考寸法



(板厚 t=2.0MAX)

LET	PART NAME	MATERIAL	QTY	FINISH	NOTE	TOLERANCE	SCALE	DATE
8	ナット HEX NUT	STEEL	1	Ni				
7	絶縁チューブ INSULATION TUBE	PVC	1					
6	スリーブラグ CONTACT D	BRASS t=0.3	1	Ni		±0.3	2/1	02/10/24
5	リングラグ CONTACT C	PBS t=0.25	1	Ni				
4	リングラグ CONTACT B	PBS t=0.25	1	Au				
3	チップラグ CONTACT A	PBS t=0.25	1	Ni				
2	スリーブメタル SLEEVE	BRASS	1	Ni				
1	本体 HOUSING	PA	1					

SHOGYO INTERNATIONAL CORP.

#MJ-064H

4-Conductor 3.5mm Panel Mount Jack