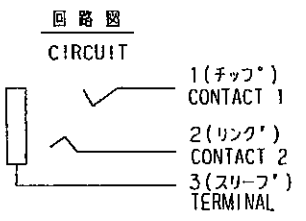
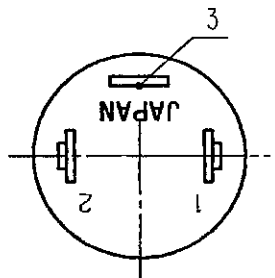
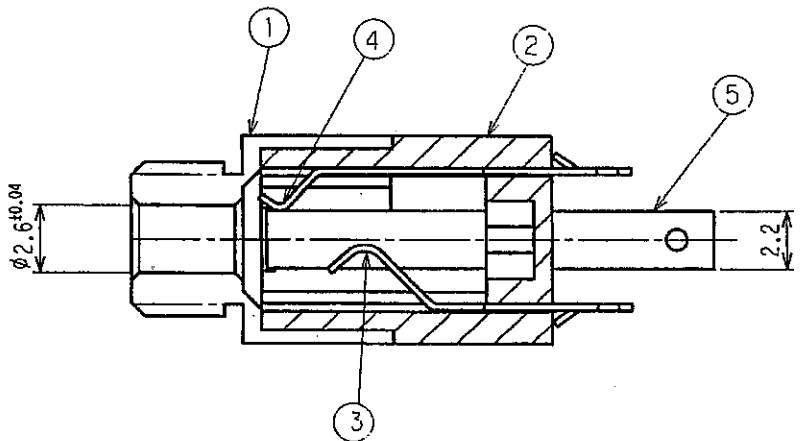


REVISION		
LTR	DESCRIPTION	DATE
△	CHANGED DIMENSION(22.1 to 22.4)	01.07.08
△	CHANGED DIMENSION(6.1 to 6.4)	01.07.08
△	CHANGED DIMENSION(2.1 to 2)	01.07.08



仕様
SPECIFICATION

耐電圧 : AC500V 1分間
DIELECTRIC STRENGTH: 500V AC FOR 1MINUTE
絶縁抵抗 : 100MΩ以上
INSULATION RESISTANCE: 100MΩ MIN/500V DC
接触抵抗 : 50mΩ以下
CONTACT RESISTANCE: 50mΩ MAX.



TOLERANCE	SCALE	DATE
±0.3	4/1	6/1/31

LET	PART NAME	MATERIAL	QTY	FINISH
6	ナット NUT	BSBM	1	Ni
5	スリーブ端子 TERMINAL	BSR t=0.3	1	Ni
4	リンクハネ CONTACT 2	FAB-EH t=0.25	1	Au
3	チップハネ CONTACT 1	FAB-EH t=0.25	1	Ni
2	ケース BODY	PBT-G30%	1	
1	メタル METAL	BSBM	1	Ni

SHOGYO INTERNATIONAL CORP.
MJ-070N