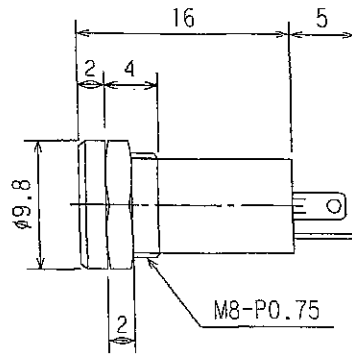
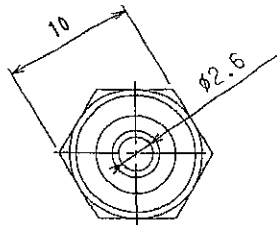
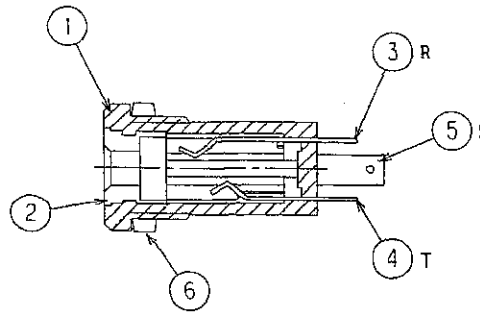
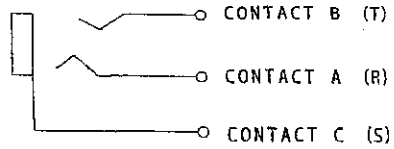
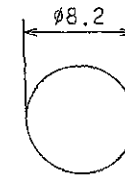


回路図

CIRCUIT



取付穴参考寸法



(板厚 $t = 2.0 \text{ MAX}$)

仕様
SPECIFICATION

耐電圧 : AC500V 1分間
DIELECTRIC STRENGTH: 500V AC FOR ONE MINUTE.
接触抵抗 : 50m Ω 以下
CONTACT RESISTANCE: 50m Ω MAX
絶縁抵抗 : DC500Vにて100M Ω 以上
INSULATION RESISTANCE: 100M Ω MIN. AT 500V DC.

TOLERANCE	SCALE	DATE
± 0.3	2/1	02/10/24

LET	PART NAME	MATERIAL	QTY	FINISH	NOTE
6	ナット HEX NUT	STEEL	1	Ni	
5	スリーブラグ CONTACT C	BSR $t=0.3$	1	Ni	
4	チップラグ CONTACT B	PBS $t=0.25$	1	Ni	
3	リングラグ CONTACT A	PBS $t=0.25$	1	Au	
2	スリーブメタル SLEEVE	BSBM	1	Au	
1	本体 HOUSING	PA	1		

SHOGYO INTERNATIONAL CORP.

#MJ-071H

3-Conductor 2.5mm Panel Mount Jack