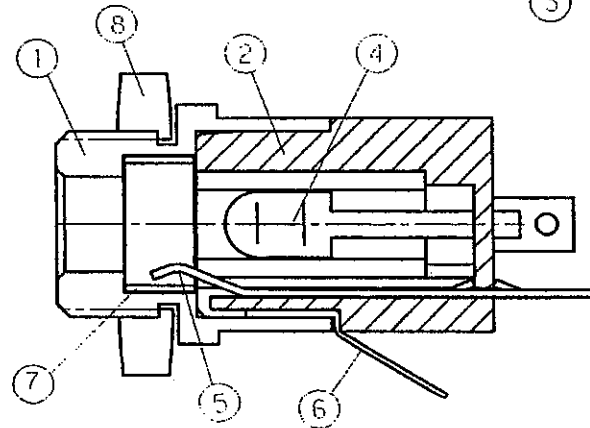
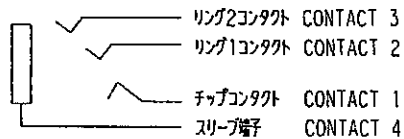


回路図
CIRCUIT



仕様
SPECIFICATION

絶縁耐力 : AC500V 1分間
WITHSTAND VOLTAGE: 500V AC FOR 1MINUTE
絶縁抵抗 : DC500Vにて100MΩ以上
INSULATION RESISTANCE: 100MΩ MIN
接触抵抗 : 50mΩ以下
CONTACT RESISTANCE: 50mΩ MAX

LET	PART NAME	MATERIAL	QTY	FINISH	NOTE	TOLERANCE	SCALE	DATE
8	HEX NUT ナット	ST	1	Ni				
7	INSULATOR 絶縁チューブ	PVC	1					
6	CONTACT 4 スリーブ端子	BSR t=0.2	1	Ni		±0.3	4/1	7/5/11
5	CONTACT 3 リング2コンタクト	FAB-EH t=0.25	1	Ni				
4	CONTACT 2 リング1コンタクト	PBS t=0.25	1	Ni				
3	CONTACT 1 チップコンタクト	PBS t=0.25	1	Ni				
2	BODY ハウジング	PBT-G30%	1					
1	METAL メタル	BSBM	1	Ni				

SHOGYO INTERNATIONAL CORP.
MJ-079
3.5 4-CONDUCTOR JACK