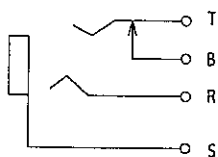


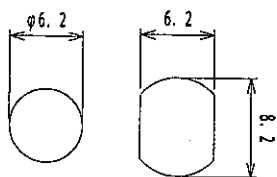
仕様

耐電圧: AC500V 1分間
 絶縁抵抗: DC500Vにて100MΩ以上
 接触抵抗: 50mΩ以下

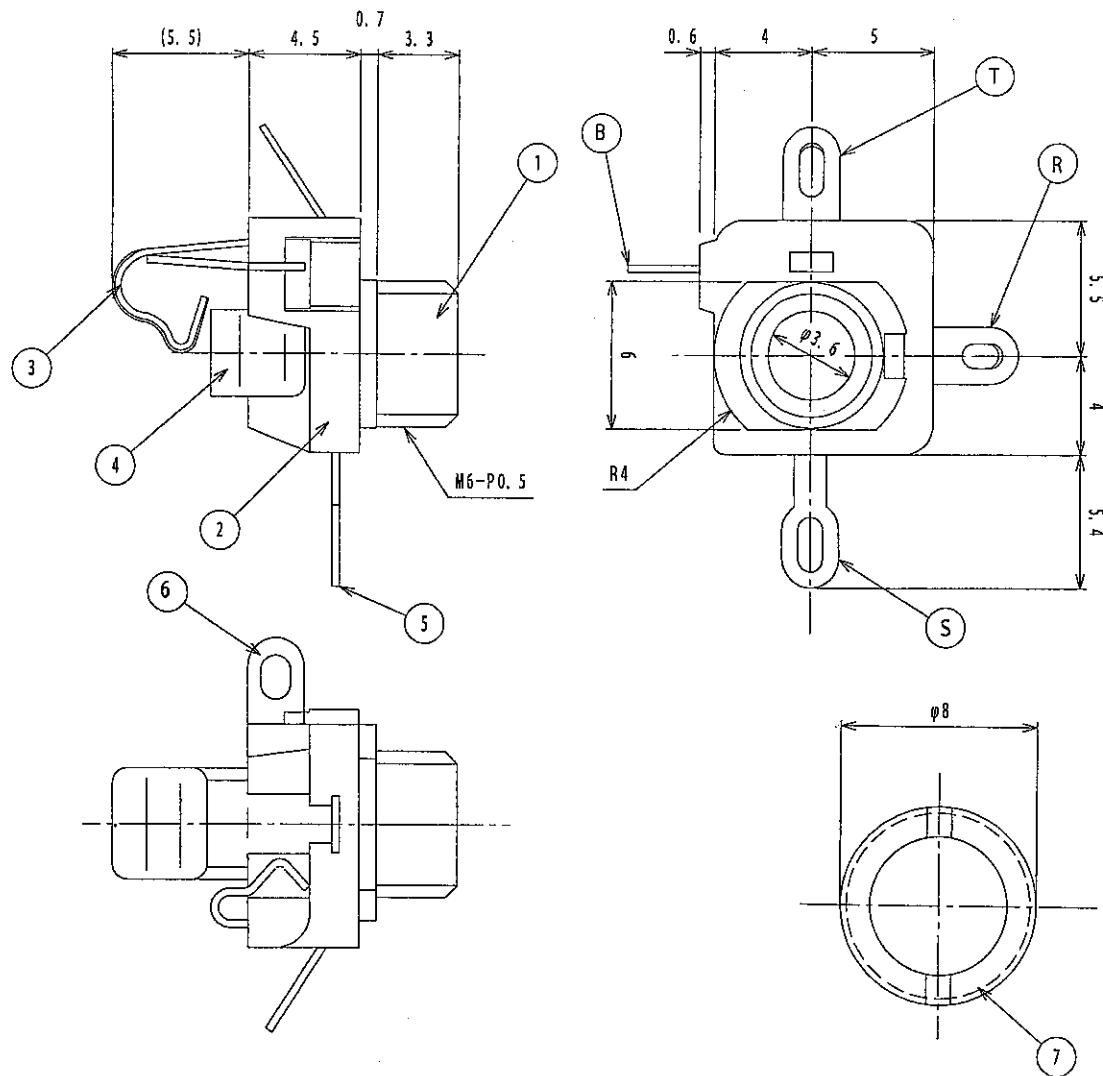
回路図



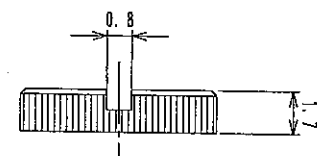
取付穴参考寸法



回転止使用時
 (板厚 t=0.7以上)



No.	部品名	使用数	材質	TOLERANCE	SCALE	DATE
7	ナット	1	BSBM	±0.3	4/1	
6	ブレーク接点	1	BSR-H t=0.3			
5	スリーブ端子 S	1	BSR t=0.3			
4	リングバネ R	1	BSR-H t=0.3			
3	チップバネ T	1	Ycut t=0.25			
2	ボディ	1	PC			
1	スリーブメタル	1	BSBM			



SHOGYO INTERNATIONAL CORP.
#MJ-083