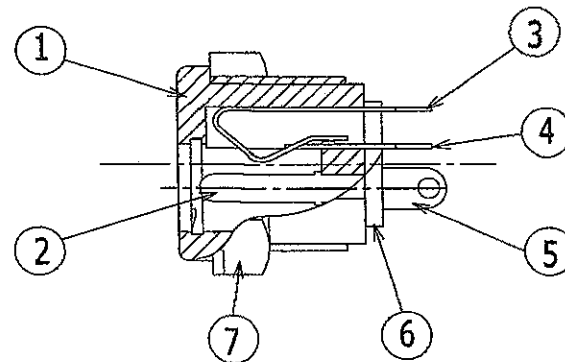
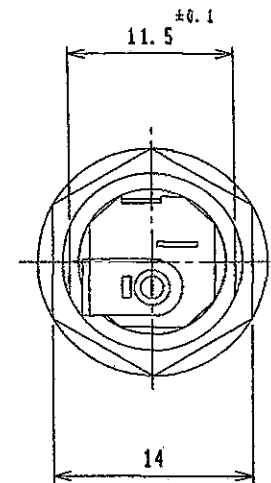
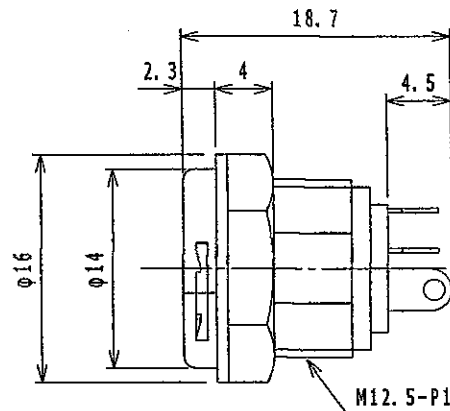


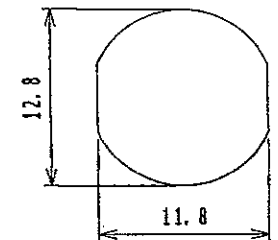
仕様  
SPECIFICATION

1. 定格: MJ-10LR=DC12V 0.5A RATING
2. 接触抵抗: 30mΩ以下.  
CONTACT RESISTANCE:  
30mΩMAX.
3. 絶縁抵抗: DC500V/100MΩ以上.  
INSULATION RESISTANCE:  
DC500V/100MΩMIN.
4. 耐電圧: AC500V 1分間.  
WITHSTAND VOLTAGE:  
AC500V 1MINUTE.

LOCK機能を使用する場合は専用フ<sup>o</sup>ラグ<sup>o</sup>をお使いください  
CAN USE WITH THE STANDARD DC POWER PLUG  
AND THE LOCKING DETENT DC POWER PLUG



取付穴参考寸法  
MOUNTING HOLE DIMENSION



A	
MJ-10LR	φ1.95

LET	PART NAME	MATERIAL	QTY	FINISH	NOTE
7	NUT ナット	P A	1		
6	INSULATOR 絶縁体	P F	1		
5	TERMINAL B センター端子	BRASS 黄銅	1	Ag	
4	TERMINAL A 固定端子	BRASS 黄銅	1	Ag	
3	CONTACT SPRING 可動端子	PBS りん青銅	1	Ag	
2	PIN センターピン	BRASS 黄銅	1	Ni	
1	BODY 本体	POM	1		

TOLERANCE	SCALE	DATE
±0.3	2/1	01/1/24

**SHOGYO INTERNATIONAL CORP.**

**#MJ-10LR**