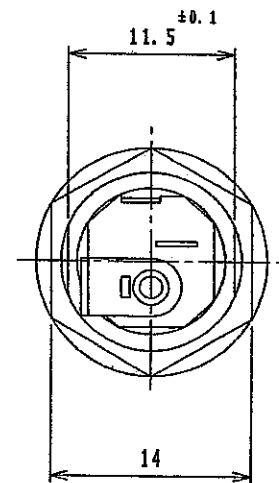
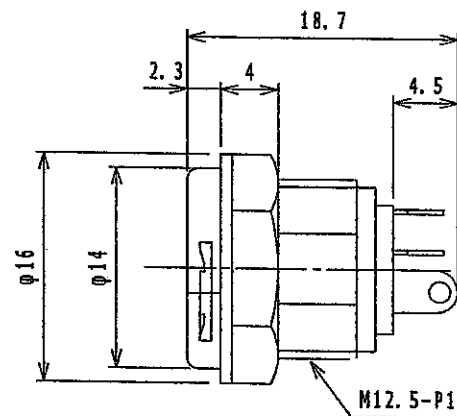
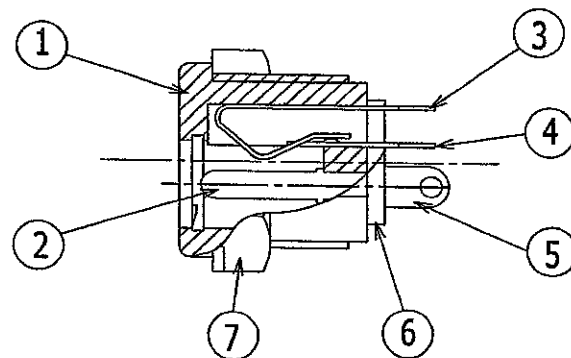


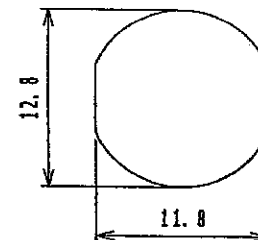
仕様
SPECIFICATION



1. 定格:
RATING MJ-11LR=DC12V 1A
2. 接触抵抗: 30mΩ以下。
CONTACT RESISTANCE:
30mΩMAX.
3. 絶縁抵抗: DC500V/100MΩ以上。
INSULATION RESISTANCE:
DC500V/100MΩMIN.
4. 耐電圧: AC500V 1分間。
WITHSTAND VOLTAGE:
AC500V 1MINUTE.



取付穴参考寸法
MOUNTING HOLE DIMENSION



| | |
|---------|-------|
| A | |
| MJ-11LR | φ2.35 |

LOCK機能を使用する場合は専用ラグをお使いください
CAN USE WITH THE STANDARD DC POWER PLUG
AND THE LOCKING DETENT DC POWER PLUG

| LET | PART NAME | MATERIAL | QTY | FINISH | NOTE |
|-----|---------------------|----------|-----|--------|------|
| 7 | NUT ナット | P A | 1 | | |
| 6 | INSULATOR 絶縁体 | P F | 1 | | |
| 5 | TERMINAL B センター端子 | BRASS 黄銅 | 1 | Ag | |
| 4 | TERMINAL A 固定端子 | BRASS 黄銅 | 1 | Ag | |
| 3 | CONTACT SPRING 可動端子 | PBS りん青銅 | 1 | Ag | |
| 2 | PIN センターピン | BRASS 黄銅 | 1 | Ni | |
| 1 | BODY 本体 | POM | 1 | | |

| TOLERANCE | SCALE | DATE |
|-----------|-------|---------|
| ±0.3 | 2/1 | 01/1/24 |

SHOGYO INTERNATIONAL CORP.
MJ-11LR