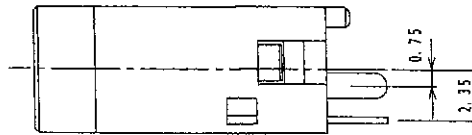
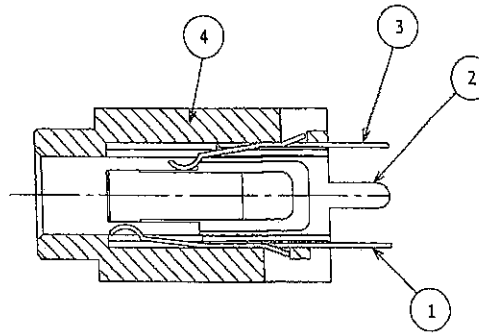


回路図  
Schematic

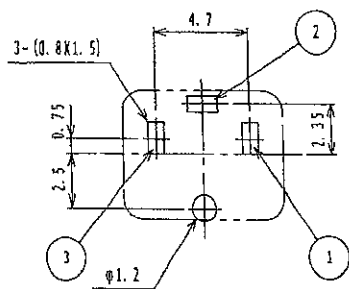


A-A' 断面  
A-A' SECT



プリント基板参考図  
HOLE LAYOUT

銅箔面側より見る (公差±0.1)  
BOTTOM VIEW



仕様  
SPECIFICATION

耐電圧 : AC500V 1分間  
DIELECTRIC STRENGTH:500V AC FOR ONE MINUTE.  
接触抵抗 : 50mΩ以下  
CONTACT RESISTANCE:50mΩ MAX  
絶縁抵抗 : DC500Vにて100MΩ以上  
INSULATION RESISTANCE:100MΩ MIN. AT 500V DC.

TOLERANCE	SCALE	DATE
±0.2	4/1	02/10/22

4	本体	BODY	PBT	1						
3	リング端子	TERMINAL R	PBS t=0.25	1	Sn					
2	チップ端子	TERMINAL T	PBS t=0.3	1	Sn					
1	スリーブ端子	TERMINAL S	PBS t=0.25	1	Sn					
No.	品名	PART NAME	材質	MATERIAL	員数	QTY	処理	FINISH	備考	NOTE

**SHOGYO INTERNATIONAL CORP.**

#MJ-150