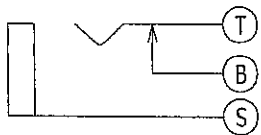
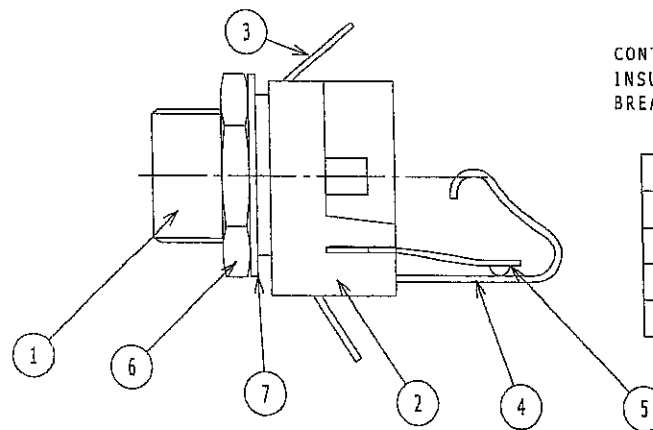
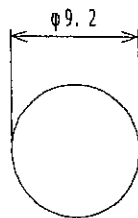


回路構成
CIRCUIT



取付穴参考寸法
MOUNTING HOLE



SPECIFICATION

CONTACT RESISTANCE : 50mΩ MAX
INSULATION RESISTANCE: 100MΩ MIN/500V DC
BREAKDOWN VOLTAGE: 500V AC/1 MINUTE

仕 様	
耐電圧	AC500V 1分間
絶縁抵抗	DC500Vにて100MΩ以上
接触抵抗	50mΩ以下
挿抜力	0.5Kg~4.0Kg

LET	PART NAME	MATERIAL	QTY	FINISH	NOTE	TOLERANCE	SCALE
7	平ワッシャー WASHER	ST	1	Ni		±0.3	2/1
6	六角ナット NUT	ST	1	Ni			
5	フ・レーク接点 CONTACT	BSR-H t=0.4	1	Ni			
4	チップバネ SPRING	PBS t=0.5	1	Ni			
3	スリーブ端子 TERMINAL	BSR t=0.4	1	Ni			
2	本体 BODY	ホリカーホネート PC	1				
1	スリーブメタル SLEEVE	BSBM	1	Ni			

SHOGYO INTERNATIONAL CORP.

#MJ-160M