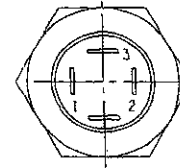
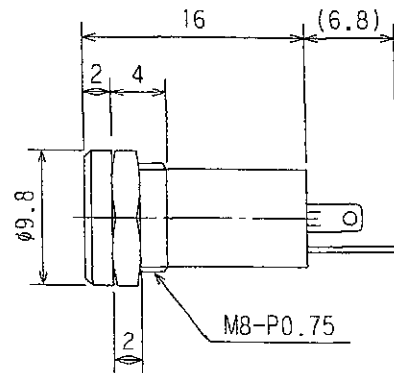
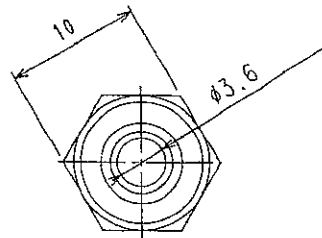
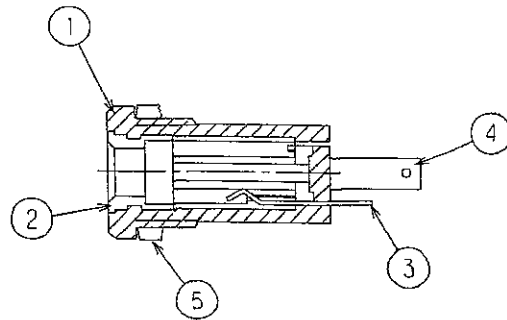


仕様
SPECIFICATION

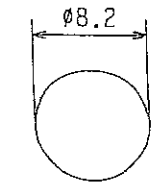
耐電圧 : AC500V 1分間
DIELECTRIC STRENGTH: 500V AC FOR ONE MINUTE.
接触抵抗 : 50mΩ以下
CONTACT RESISTANCE: 50mΩ MAX
絶縁抵抗 : DC500Vにて100MΩ以上
INSULATION RESISTANCE: 100MΩ MIN. AT 500V DC.



回路図



取付穴参考寸法



(板厚 t=2.0MAX)

TOLERANCE	SCALE	DATE
±0.3	2/1	12/6/13

5	ナット	HEX NUT	STEEL	1	Ni	
4	スリーブプラグ(S)	CONTACT B	BSR t=0.3	1	Ni	
3	チッププラグ(T)	CONTACT A	PBS t=0.25	1	Ni	
2	スリーブメタル	SLEEVE	BSBM	1	Ni	
1	本体	HOUSING	PA	1		
LET	PART NAME		MATERIAL	QTY	FINISH	NOTE

SHOGYO INTERNATIONAL CORP.

#MJ-164H

2-Conductor 3.5mm Panel Mount Jack