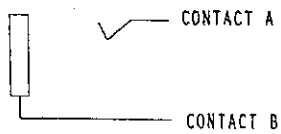


回路図

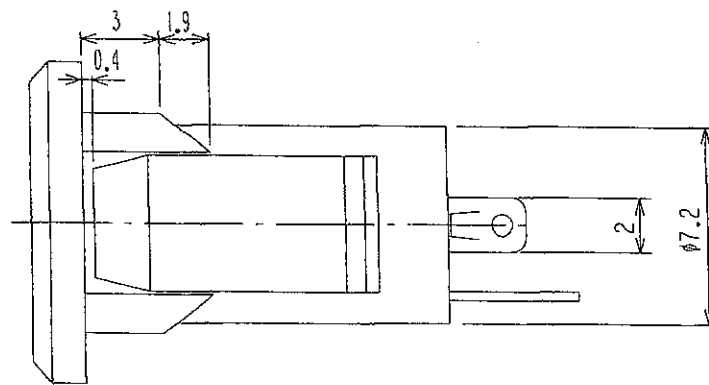
CIRCUIT



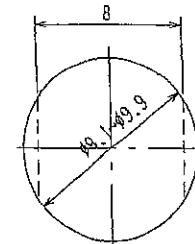
仕様

SPECIFICATION

耐電圧 : AC500V 1分間
 DIELECTRIC STRENGTH:500V AC FOR ONE MINUTE.
 接触抵抗 : 50mΩ 以下
 CONTACT RESISTANCE:50mΩ MAX
 絶縁抵抗 : DC500Vにて100MΩ以上
 INSULATION RESISTANCE:100MΩ MIN. AT 500V DC.



取付穴参考寸法
 Mounting hole dimension



取付板板厚
 Thickness of mounting board
 t=1.0~1.8

TOLERANCE	SCALE	DATE
±0.3	4/1	03/5/16

NO.	PART NAME	MATERIAL	QTY	FINISH	NOTE
4	スリーブ端子 CONTACT B	BSR t=0.3	1	Ni	
3	チップ端子 CONTACT A	PBS t=0.25	1	Ni	
2	本体 BODY	PA 66	1		
1	メタル METAL	BSBM	1	Ni	

SHOGYO INTERNATIONAL CORP.

#MJ-165SP

2-Conductor 2.5 Sub-Miniature Snap-In JACK