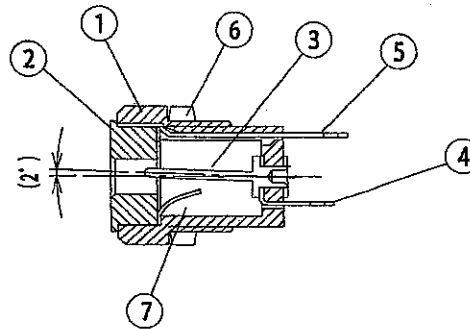


仕様  
SPECIFICATION

1. 定格: DC3.15V 2A (電圧区分1 JSAJ1)  
Rating: 適合プラグ φ2.35 X φ0.7  
MATE PLUG
2. 絶縁抵抗: DC500V/100MΩ 以上。  
Insulation resistance:  
DC500V/100MΩ MIN.
3. 耐電圧: AC500V 1分間。  
Withstand voltage:  
AC500V 1minute.
4. 接触抵抗: 30mΩ以下  
Contact resistance:  
30mΩMAX
5. 本製品はRoHS対応品とする。  
This product is corresponding to RoHS.



回路  
CIRCUIT



TOLERANCE	SCALE	DATE
±0.3	2/1	06/6/30

LET	PART NAME	MATERIAL	QTY	FINISH	NOTE
7	CONTACT	PBS	1	Ni	
6	NUT 六角ナット	STEEL	1	Ni	
5	TERMINAL B ラグ B	BSR	1	Ni	
4	TERMINAL A ラグ A	BSR	1	Ni	
3	PIN ピン	BSBM	1	Ni	
2	RING リング	BSBM	1	Ni	
1	BODY ボデー	PA	1		

**SHOGYO INTERNATIONAL CORP.**

#MJ-16SR