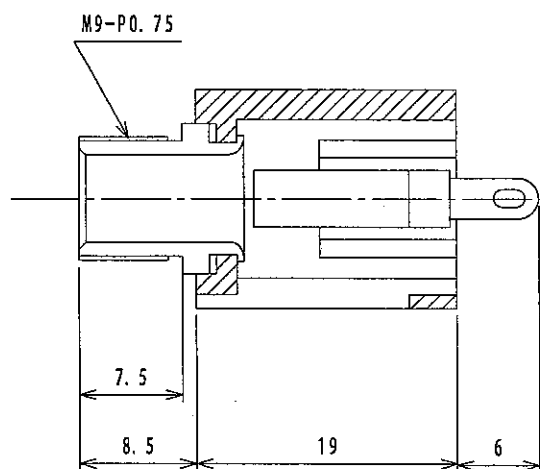
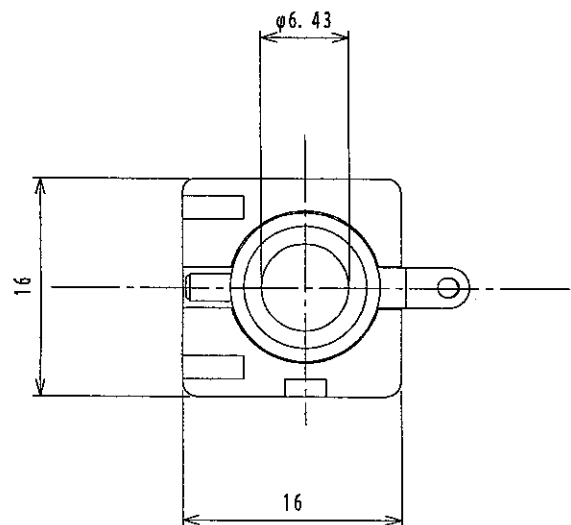
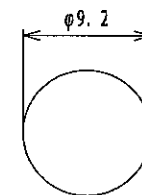
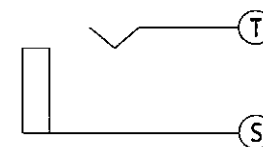


取付穴参考寸法



回路構成



仕様

耐電圧	AC500V 1分間
絶縁抵抗	DC500Vにて100MΩ以上
接触抵抗	50mΩ以下
挿抜力	0.5Kg~4.0Kg

TOLERANCE	SCALE	DATE
±0.3	2/1	97/10/22

6	ワッシャー	ST	1	Ni	
5	ナット	ST	1	Ni	
4	チップバネ	FAB-EH t=0.4	1	Ag	
3	ケース	P C	1		
2	スリーブ 端子	BSR	1	Ni	
1	スリーブ	BSBM	1	Ni	
LET	PART NAME	MATERIAL	QTY	FINISH	NOTE

**SHOGYO INTERNATIONAL CORP.**  
# MJ-185