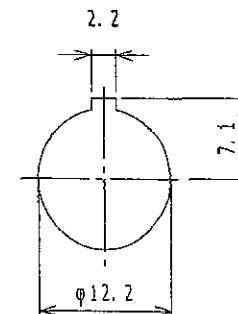
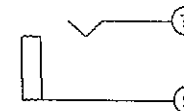


取付穴参考寸法
MOUNTING HOLE



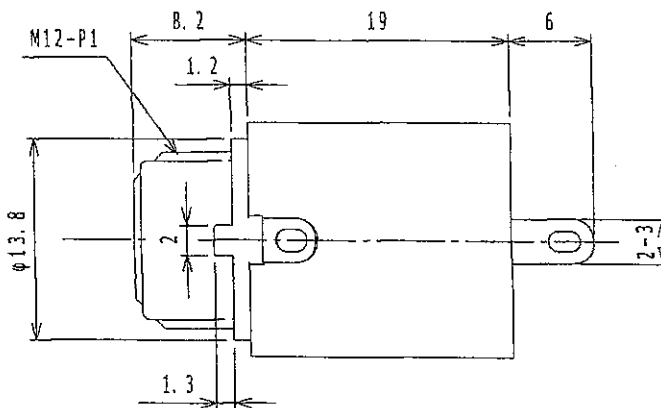
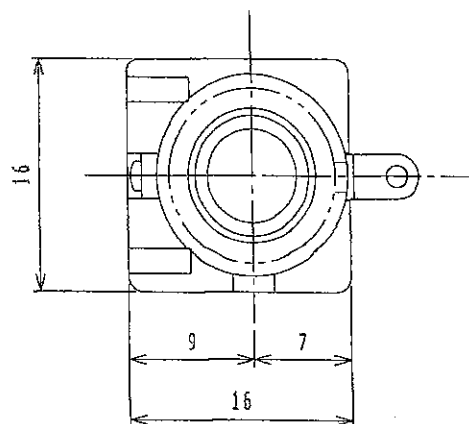
回路構成
CIRCUIT



SPECIFICATION

CONTACT RESISTANCE : 50mΩ MAX
INSULATION RESISTANCE: 100MΩ MIN/500V DC
BREAKDOWN VOLTAGE: 500V AC/1 MINUTE

仕様	
耐電圧	AC500V 1分間
絶縁抵抗	DC500Vにて100MΩ以上
接触抵抗	50mΩ以下
挿抜力	0.5Kg~4.0Kg



LET	PART NAME	MATERIAL	QTY	FINISH	NOTE	TOLERANCE	SCALE	DATE
7	ワッシャー WAHER	ST	1	Ni		±0.3	2/1	03/1/14
6	ナット NUT	ST	1	Ni				
5	チップバネ SPRING	PBS t=0.4	1	Ag				
4	ケース BODY	P C	1					
3	スリーブ端子 TERMINAL	BSR	1	Ni				
2	絶縁リング INSULATOR	POM	1					
1	スリーブ SLEEVE	BSBM	1	Ni				

SHOGYO INTERNATIONAL CORP.

#MJ-185LP