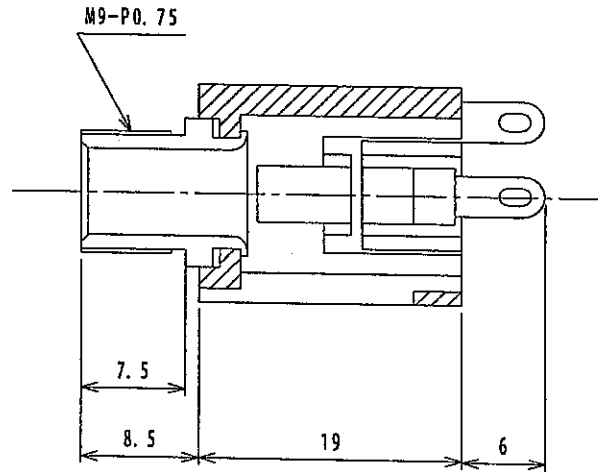
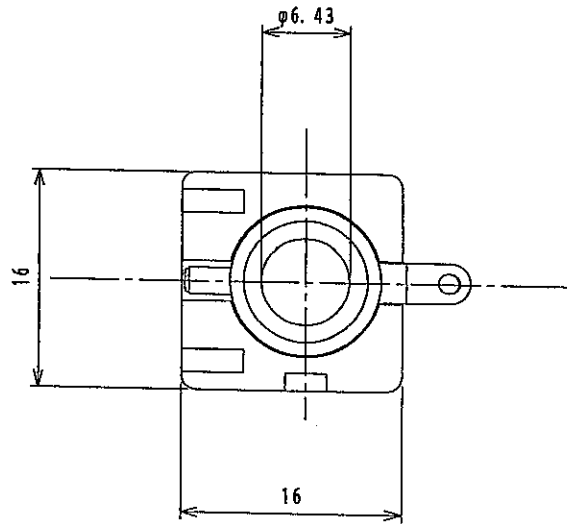
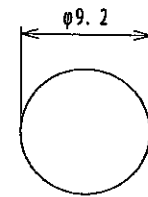
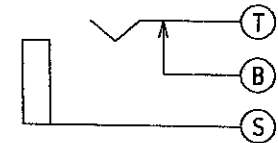


取付穴参考寸法



回路構成



仕様

耐電圧	AC 500V 1分間
絶縁抵抗	DC 500Vにて100MΩ以上
接触抵抗	50mΩ以下
挿抜力	0.5Kg~4.0Kg

LET	PART NAME	MATERIAL	QTY	FINISH	NOTE
7	ワッシャー	ST	1	Ni	
6	ナット	ST	1	Ni	
5	ブ レーク接点	BSR	1	Ag	
4	チップ パ ネ	FAB-EH t=0.4	1	Ag	
3	ケース	P C	1		
2	スリーブ 端子	BSR	1	Ni	
1	スリーブ	BSBM	1	Ni	

TOLERANCE	SCALE	DATE
±0.3	2/1	97/10/22

SHOGYO INTERNATIONAL CORP.
#MJ-186