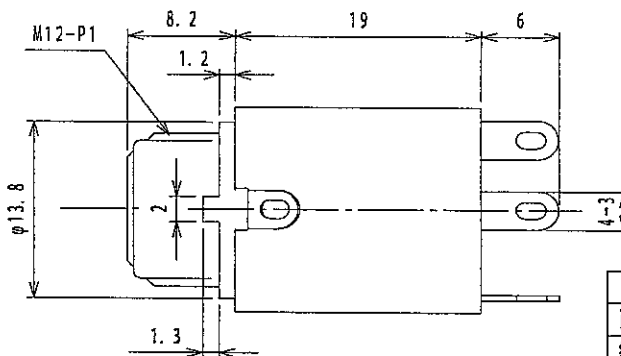
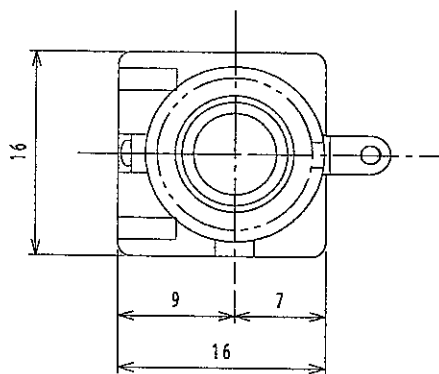
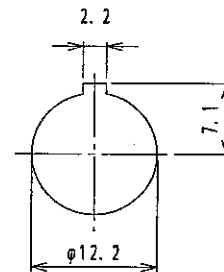
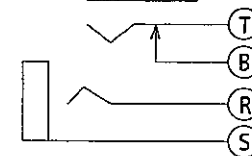


取り付け穴参考寸法



回路構成



仕様

耐電圧	AC500V 1分間
絶縁抵抗	DC500Vにて100MΩ以上
接触抵抗	50mΩ以下
挿抜力	0.5Kg~4.0Kg

LET	PART NAME	MATERIAL	QTY	FINISH	NOTE
9	ワッシャー	ST	1	Ni	
8	ナット	ST	1	Ni	
7	リングパネ	FAB-EH t=0.4	1	Ag	
6	ブレイク接点	BSR	1	Ag	
5	チップパネ	FAB-EH t=0.4	1	Ag	
4	ケース	P C	1		
3	スリーブ端子	BSR	1	Ni	
2	絶縁リング	POM	1		
1	スリーブ	BSBM	1	Ni	

TOLERANCE	SCALE	DATE
±0.3	2/1	02/12/10

SHOGYO INTERNATIONAL CORP.
#MJ-189LP