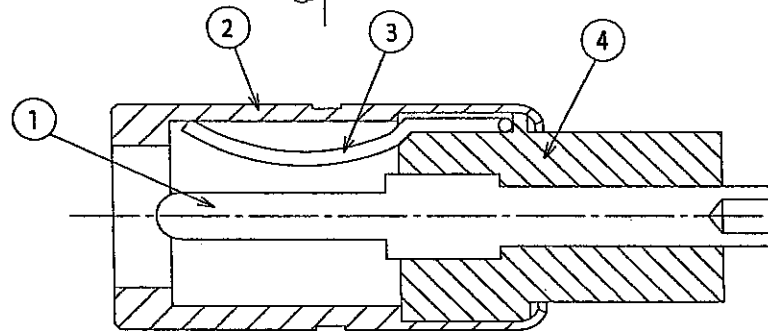
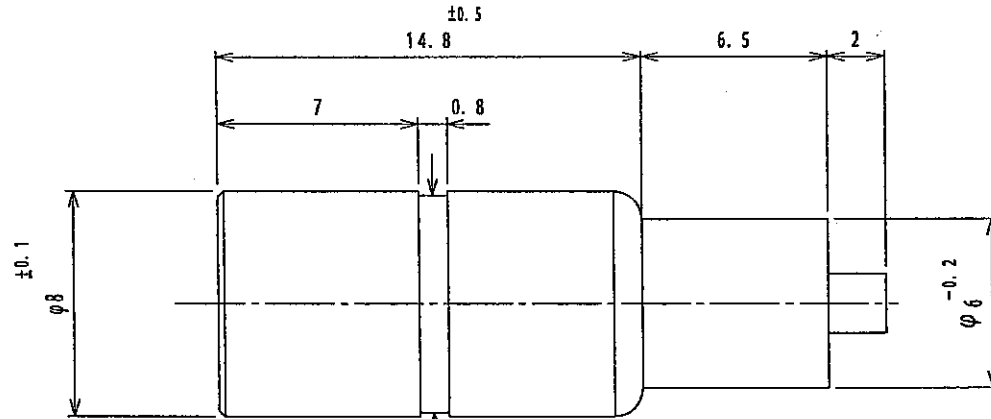


仕様  
Specification

1. 定格: MJ28=DC6.3V 2A  
Rating MJ29=DC10.5V 2A
2. 耐電圧: AC500V 1分間  
Breakdown voltage: 500VAC for 1 minute.
3. 絶縁抵抗: DC500Vにて100MΩ以上  
Insulation resistance: 100MΩ min. at 500VDC
4. 接触抵抗: 30mΩ以下  
Contact resistance: 30mΩ max.



品名 MODEL	A	B	適合プラグ MATCHING PLUG
MJ28	φ4.4 <sup>+0.15</sup> <sub>-0</sub>	φ1.65 <sup>+0</sup> <sub>-0.1</sub>	φ4×φ1.7 <sup>+0.1</sup> <sub>-0.1</sub>

TOLERANCE	SCALE	DATE
±0.3	4/1	98/1/21

LET	PART NAME	MATERIAL	QTY	FINISH	NOTE
4	絶縁体 Insulator	POM	1		
3	コンタクトバネ contact	ピアノ線 φ0.5	1	Ni	
2	本体 Body	黄銅 Brass	1	Ni	
1	中心電極 Center electrode	黄銅 Brass	1	Ni	

**SHOGYO INTERNATIONAL CORP.**

**# MJ-28**

DC JACK