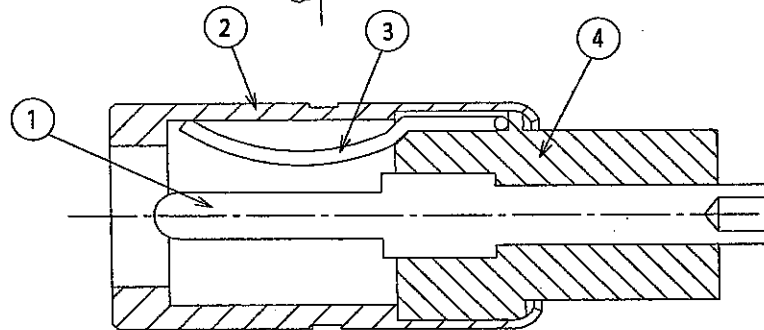
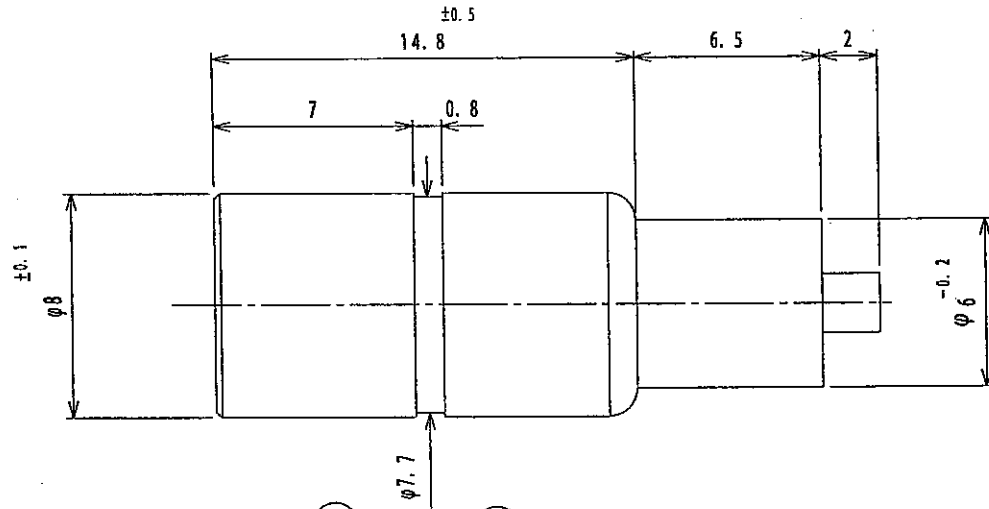


仕様
Specification

1. 定格: MJ28=DC6.3V 2A
Rating MJ29=DC10.5V 2A
2. 耐電圧: AC500V 1分間
Breakdown voltage: 500VAC for 1 minute.
3. 絶縁抵抗: DC500Vにて100MΩ以上
Insulation resistance: 100MΩ min. at 500VDC
4. 接触抵抗: 30mΩ以下
Contact resistance: 30MΩ max.



品名 MODEL	A	B	適合プラグ MATCHING PLUG
MJ29	φ5.15 ^{+0.15} ₋₀	φ1.65 ⁺⁰ _{-0.1}	φ4.75Xφ1.7 ^{+0.1} _{-0.1}

TOLERANCE	SCALE	DATE
±0.3	4/1	98/1/21

LET	PART NAME	MATERIAL	QTY	FINISH	NOTE
4	絶縁体 Insulator	POM	1		
3	コンタクトパネ contact	ピアノ線 φ0.5	1	Ni	
2	本体 Body	黄銅 Brass	1	Ni	
1	中心電極 Center electrode	黄銅 Brass	1	Ni	

SHOGYO INTERNATIONAL CORP.
MJ-29
DC JACK