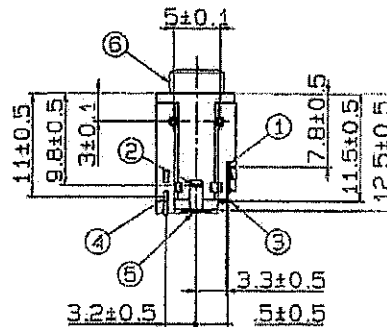
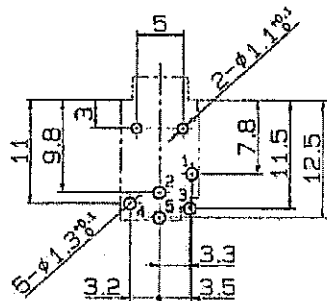
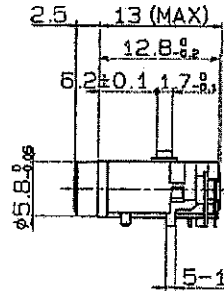
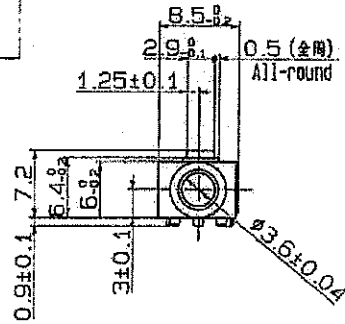
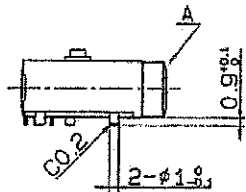
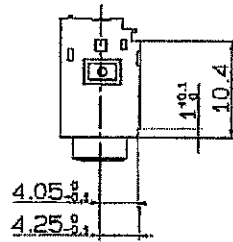
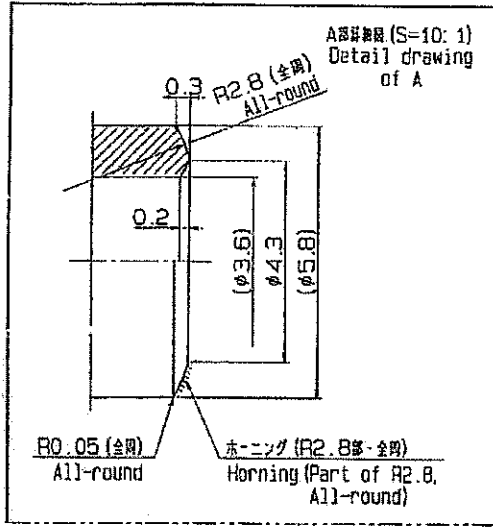
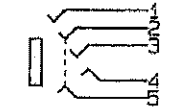


Rev (Mark)	Revision	Date	Drawn	Approved
△				
△				



特記事項 (Special remarks)

- 性能は、添付資料に準ずる。
The performance should follow the standards specified in the appended sheets.
- 本製品に使用するプラグは、φ3.5 4極用ミニプラグ (ECA-40031) とする。
なお、φ3.5 3極用ミニプラグ (EMJ-00138; JIS C6560 規格に準ずる) も使用可能。
プラグアース端子1・2・5、プラグリングと端子3、プラグチップと端子4とは接触するものとする。
Using plug is φ3.5 4-pole mini size concentric plug.
(Drawing No. ECA-40031) When inserted φ3.5 3-pole mini size concentric plug (Drawing No. EMJ-00138; Provided that they conform to JIS C6560), should be contact between ground to terminal 1, 2 and 5, plug ring to terminal 3, plug tip to terminal 4.
- 公差未指定寸法は、±0.2mmとする。
Unspecified tolerance of dimension shall be ±0.2mm.
- プラグ挿入過程で端子間の電気的接触は保証しない。
During the process of the insertion of a plug, a contact shall not be specifically provided.
- チップによるプラグ上への樹脂の流入は、挿入過程で保証しない。
During the process of the dip, the inflow of flux shall not be specifically provided.
- 本製品の製造工程において、オゾン破壊物質 (CFC、HCFC、HFC、PFC) は使用しない。
No ozone depleting substances are used in the manufacturing process of this product.
- 本製品は、RoHS規格に準ずる。
This product is corresponding to RoHS.



回路図 (Circuit)

No.	部品名 (Name of part)	数量 (Qty)	材質 (Material)	仕様 (Specification)
6	本体 Body	1	NORYL GFN2	Black UL94HB
3	端子 C Terminal C	1	FAB1R	Ag plated t0.25
4	端子 F Terminal F	1	FAB1R	Ag plated t0.35
5	端子 H Terminal H	1	FAB1R	Ag plated t0.25
2	端子 B Terminal B	1	FAB1R	Ag plated t0.25
1	端子 A Terminal A	1	FAB1R	Ag plated t0.25

t0.5 プリント基板参考図 (公差±0.1mm, 銅箔面より見る)
t0.5 P.W.B. (Tolerance ±0.1mm)
(Seen from copper leaf side.)

承認 Approved	検査 Checked	設計 Designed	A3K	縮尺 Scale	2:1	日付 Date	July 27, 1988	署名 H.M.
----------------	---------------	----------------	-----	-------------	-----	------------	---------------	------------

SHOGYO INTERNATIONAL CORP.

#MJ-3-249A0