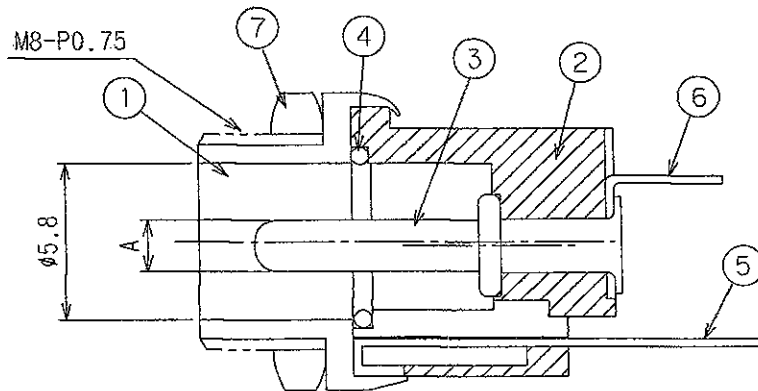
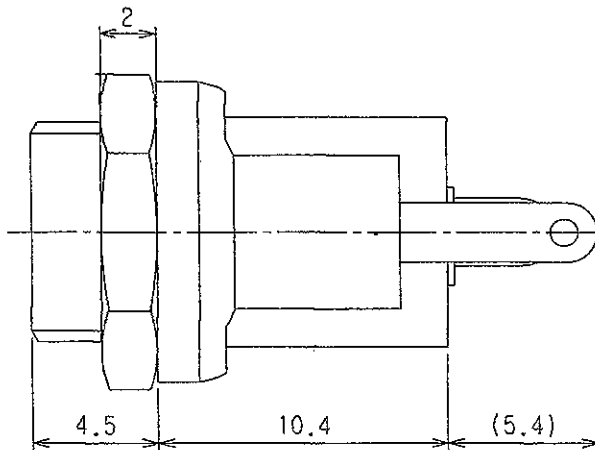
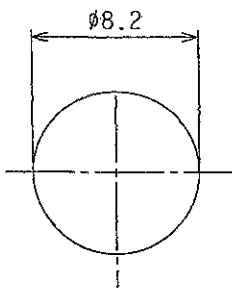


取付穴参考寸法  
MOUNTING HOLE DIMENSION

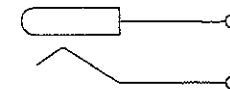


仕様  
SPECIFICATION

1. 定格: MJ-70=DC12V 0.5A  
RATING MJ-71=DC12V 1A
2. 絶縁抵抗: DC500V/100MΩ 以上  
INSULATION RESISTANCE:  
DC500V/100MΩ MIN.
3. 耐電圧: AC500V 1分間  
WITHSTAND VOLTAGE:  
AC500V 1MINUTE.

	A
MJ-70	Ø1.95
MJ-71	Ø2.35

回路  
CIRCUIT



LET	PART NAME	MATERIAL	QTY	FINISH	NOTE
7	NUY 六角ナット	STEEL	1	Ni	
6	CENTER TERMINAL センターラジ	BSR t=0.3	1	Ni	
5	CONTACT TERMINAL アースラジ	PBS t=0.3	1	Ni	
4	CONTACT RING リング	PBS Ø0.6	1	Ni	
3	PIN ピン	BSBM	1	Ni	
2	BODY ボデー	PBT G15%	1		
1	SLEEVE スリーブ	BSBM	1	Ni	

TOLERANCE	SCALE	DATE
±0.3	4/1	02/5/30

**SHOGYO INTERNATIONAL CORP.**  
#MJ-70 / MJ-71