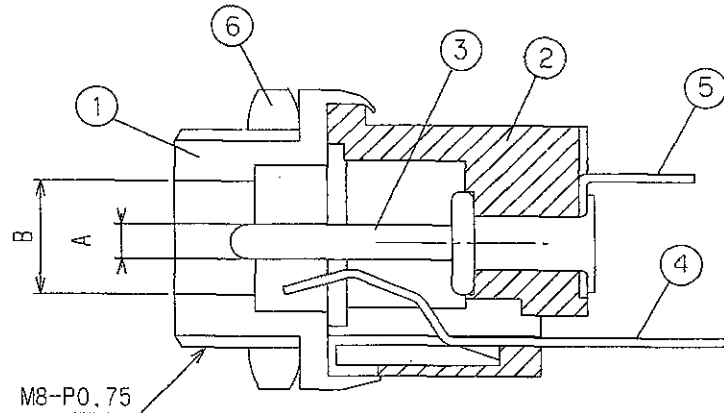
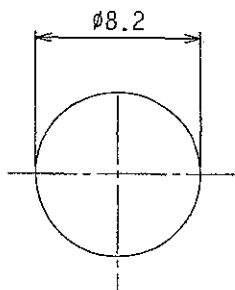


仕様
SPECIFICATION

1. 定格: MJ72=DC6.3V 2A (電圧区分2 JSAJ2)
RATING MJ73=DC10.5V 2A (電圧区分3 JSAJ3)
MJ74=DC12V 0.5A
MJ75=DC12V 0.5A
2. 絶縁抵抗: DC500V/100MΩ 以上。
INSULATION RESISTANCE:
DC500V/100MΩ MIN.
3. 耐電圧: AC500V 1分間。
WITHSTAND VOLTAGE:
AC500V 1MINUTE.

取付穴参考寸法
MOUNTING HOLE DIMENSION



	A	B
MJ72	φ1.65	φ4.2
MJ73	φ1.65	φ5
MJ74	φ1.3	φ3.6
MJ75	φ1.3	φ4.2

回路
CIRCUIT



RoHS
COMPLIANT

TOLERANCE	SCALE	DATE
±0.3	4/1	02/12/10

LET	PART NAME	MATERIAL	QTY	FINISH	NOTE
6	NUT 六角ナット	STEEL	1	Ni	
5	CENTER TERMINAL センター	BSR t=0.3	1	Ni	
4	CONTACT TERMINAL 7-スリ	FAB-EH t=0.3	1	Ni	
3	PIN ピン	BSBM	1	Ni	
2	BODY ボデー	PBT G15%	1		
1	SLEEVE スリーブ	BSBM	1	Ni	

SHOGYO INTERNATIONAL CORP.

#MJ-72 ~ MJ-75