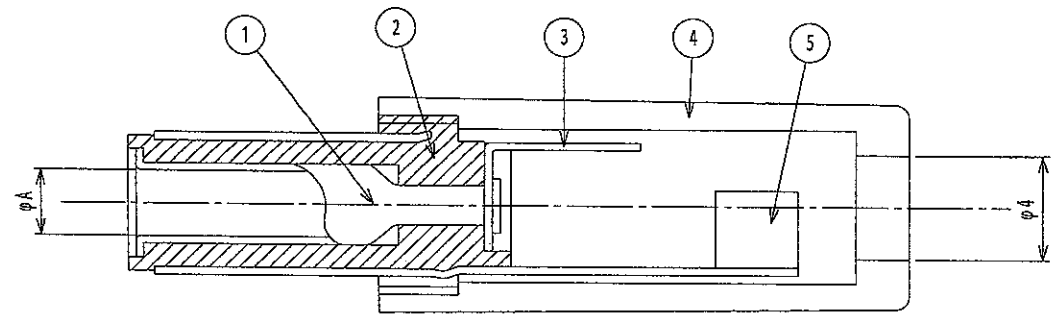


REVISION 改 歴			
LTR 記号	DESCRIPTION 内容	DATE 日付	APRO 承認
△	仕様項目の追加	07/05/29	N. I

仕 様  
SPECIFICATION

- 定 格: MP121M=DC12V 0.5A  
RATING: MP122M=DC12V 1A
- 耐電圧: AC500V 1分間  
WITHSTAND VOLTAGE:  
AC500V 1MINUTE.
- 絶縁抵抗: DC500Vにて100MΩ以上  
INSULATION RESISTANCE:  
DC500V/100MΩ MIN.
- 接触抵抗: 30mΩ以下  
CONTACT RESISTANCE:  
30mΩ MAX.
- △ 本製品はRoHS対応品とする。  
This product is corresponding to RoHS.



	A
MP-121M	2.1 $\phi_{-0.1}^{+0.1}$
MP-122M	2.5 $\phi_{-0.1}^{+0.1}$

TOLERANCE	SCALE	DATE
±0.3	4/1	01/1/10

LET	PART NAME	MATERIAL	QTY	FINISH	NOTE
5	CONTACT B スリーブ 端子	BSR	1	NI	
4	CAP キャップ	A. B. S RESIN	1		
3	TERMINAL センター端子	BSR	1	NI	
2	INSULATOR 絶縁体	A. B. S. RESIN	1		
1	CONTACT A 中心電極	BSR	1	NI	

**SHOGYO INTERNATIONAL CORP.**  
#MP-121M/MP-122M