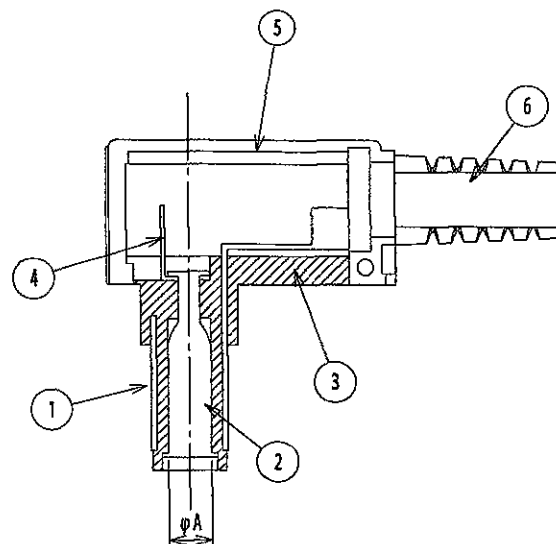
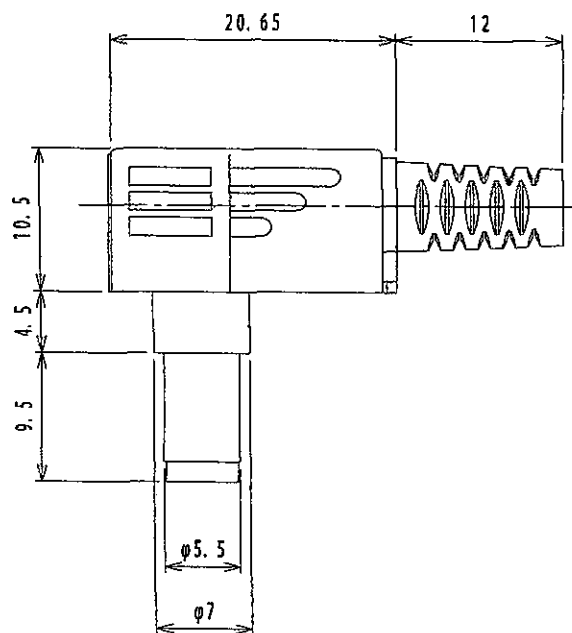


仕 様

1. 定 格: DC12V 1A
2. 耐電圧: AC500V 1分間
3. 絶縁抵抗: DC500Vにて100MΩ以上



A	
MP-136LN	φ2.1
MP-137LN	φ2.5

						TOLERANCE	SCALE	DATE
6	コードブッシュ	PVC	1			±0.3	2/1	13/8/30
5	キャップ	PP	1					
4	センター端子	黄銅	1	Ni				
3	本体	ABS	1					
2	センターコンタクト	黄銅	1	Ni				
1	スリーブ	黄銅	1	Ni				
LET	PART NAME	MATERIAL	QTY	FINISH	NOTE			

SHOGYO INTERNATIONAL CORP.
 #MP-136LN / MP-137LN