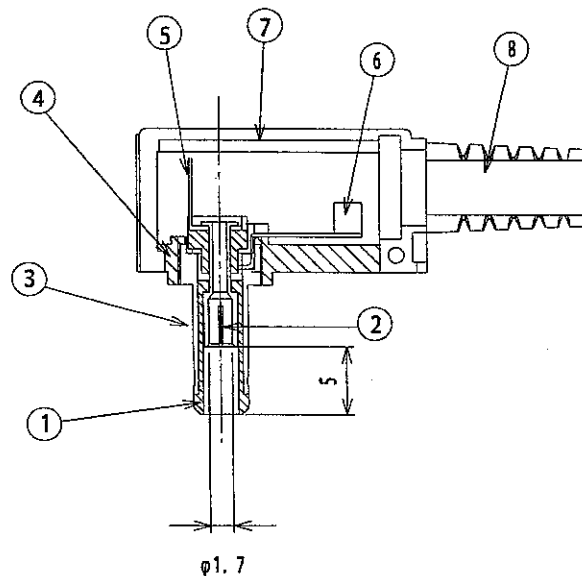
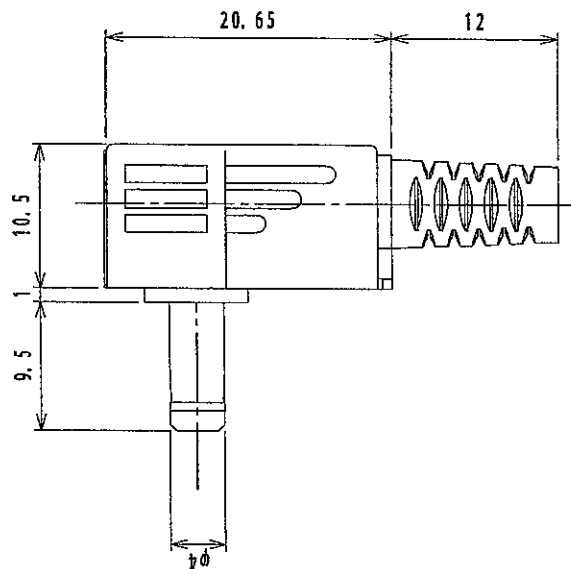


仕 様

1. 定 格: DC10.5V 2A
2. 耐 電 圧: AC500V 1分間
3. 絶 縁 抵 抗: DC500Vにて100Mオーム以上
4. 適合ジ ャック: E1AJ RC5320Aに準拠する  
電圧区分2のジ ャック



LET	PART NAME	MATERIAL	QTY	FINISH	NOTE	TOLERANCE	SCALE	DATE
6	コードブッシュ	PVC	1					
7	キャップ	PP	1				2/1	6/6/11
6	スリーブ ターミナル	黄 銅	1	Ni				
5	センターターミナル	黄 銅	1	Ni				
4	絶縁体 B	PC	1					
3	スリーブ メタル	黄 銅	1	Ni				
2	センターコンタクト	黄 銅	1	Ni				
1	絶縁体 A	POM	1					

**SHOGYO INTERNATIONAL CORP.**

#MP-202LN