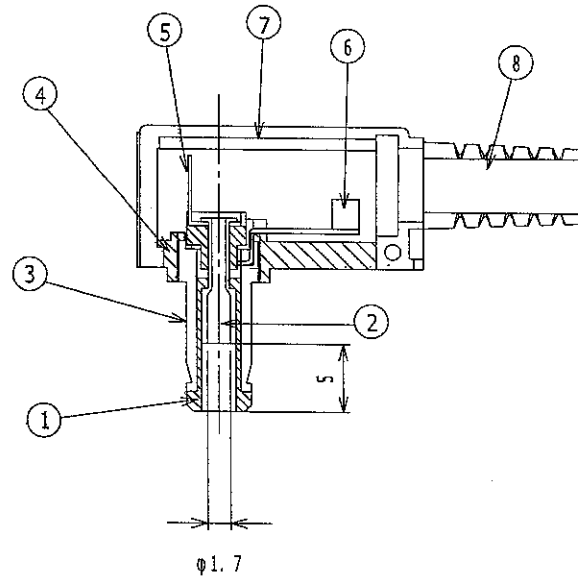
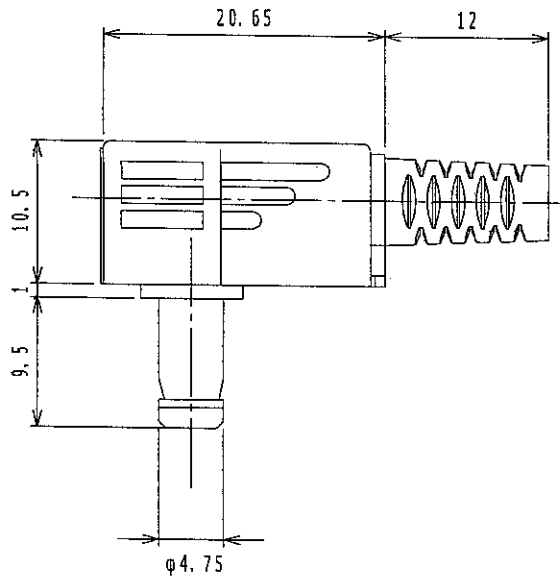


1. 定 格: DC10.5V 2A
2. 耐 電 圧: AC500V 1分間
3. 絶 縁 抵 抗: DC500Vにて100Mオーム以上
4. 適合シ ャック: EIAJ RC5320Aに準拠する
電圧区分3のシ ャック



LET	PART NAME	MATERIAL	QTY	FINISH	NOTE	TOLERANCE	SCALE	DATE
6	コードブッシュ	PVC	1					
7	キャップ	PP	1					
6	スリーブ ターミナル	黄銅	1	Ni			2/1	6/6/11
5	センターターミナル	黄銅	1	Ni				
4	絶縁体 B	PC	1					
3	スリーブ メタル	黄銅	1	Ni				
2	センターコンタクト	黄銅	1	Ni				
1	絶縁体 A	POM	1					

SHOGYO INTERNATIONAL CORP.

#MP-203LN