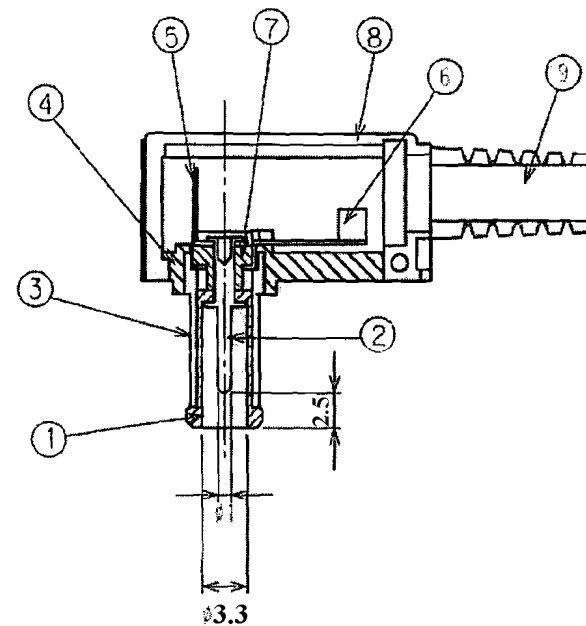
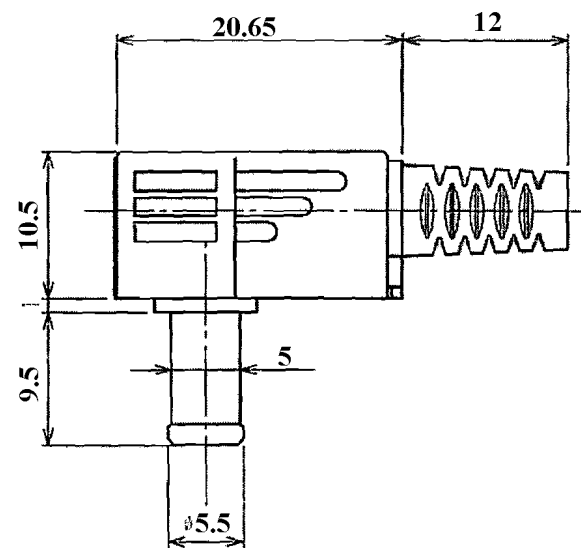


1. 定格: DC13.5V 2A
2. 耐電圧: AC500V 1分間
3. 絶縁抵抗: DC500Vにて10CMオーム以上
4. 適合ジャック: EIAJ RC5320AE準拠する電圧区分4のジャック



9	コードブッシュ	PVC	1					
8	キャップ	PP	1			TOLERANCE	SCALE	DATE
7	絶縁体 B	PC	1				2/1	13/8/31
6	スリーブターミナル	黄銅	1	NI		MODEL		
5	センターターミナル	黄銅	1	NI		型式		
4	ハース	PA	1			MATERIAL		
3	スリーブメタル	黄銅	1	NI		材質		
2	センターコンタクト	黄銅	1	NI		FINISH		
1	絶縁体 A	POM	1			処理		
LET	PART NAME	MATERIAL	QTY	FINISH	NOTE			

**SHOGYO INTERNATIONAL CORP.**

**# MP-204LN**