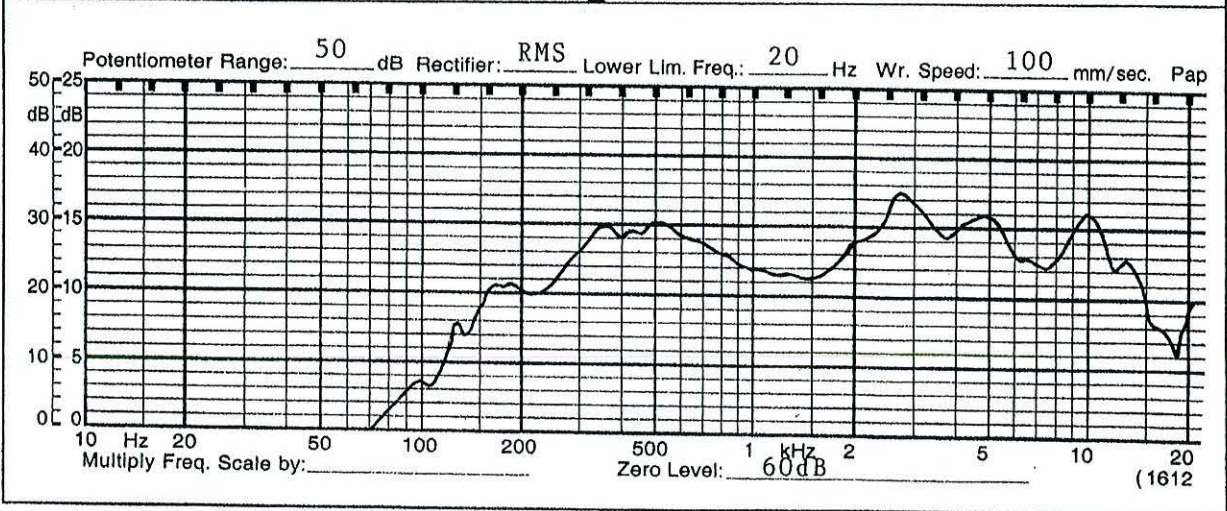
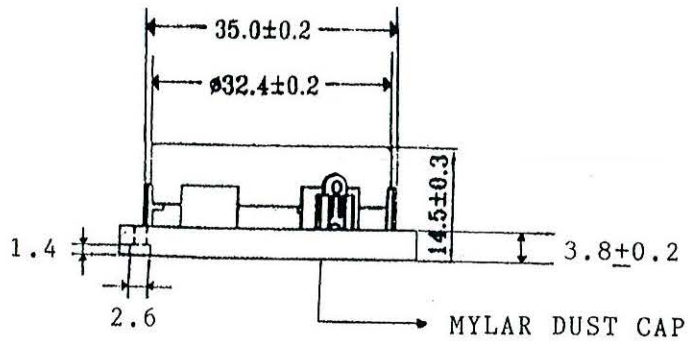
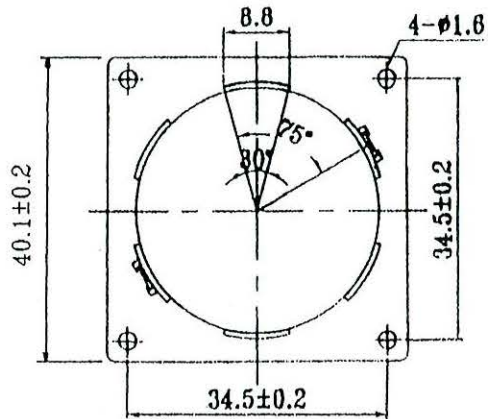


SPEAKER SPECIFICATION

客 戶 CUSTOMER'S NAME		承 認	審 核	製 作
名 稱	客戶機種名稱 CUSTOMER'S NO.			
MODEL	本廠機種名稱 OUR MODEL NO. GC0401KL-1X (ROHS)			
1	口 徑 NOMINAL SIZE	40.1x40.1x14.5H mm. inch. (MYLAR DUST CAP)		
2	公 稱 阻 抗 IMPEDANCE	8 Ω ± 15%	at. 1K Hz.	1 V.
3	最低共振週波數 RESONANCE FO	380 Hz. ± 76 Hz.	FO Hz.	1 V.
4	出力音壓 S.P. LEVEL	1 w 50 cm average at 500, 600, 800, 1K Hz		
5	出力音壓週波數特性 RESPONSE			
6	交叉週波數 CROSSOVER FREQ.	Hz Hz	dB/OCT	Net work
7	許 容 入 力 INPUT POWER	定 格 入 力 最 大 入 力 Nominal input 4 w. Max input 6 w.		
8	動 作 OPERATION	Must be normal at program source 4 w.		
9	聲 音 異 常 BUZZ, RATTLE, ETC.	Must be normal at Sine Wave 5.66 V.		
10	磁 束 密 度 FLUX DENSITY	Gauss ± 10%		
11	總 磁 束 TOTAL FLUX	Max well min		
12	磁 鐵 MAGNET	Size 24.5 x 3.5 mm	gr	oz
13	重 量 TOTAL WEIGHT		gr	oz
14	連 續 負 荷 LOAD TEST	After test meet Item 8 and 9 White noise 4 W. 24 Hours		
15	失 真 率 DISTORTION	以 內 % MAX Hz W.		
16	耐 熱 性 HEAT TEST	After test meet Item 8 and 9 60±2 ±°C 20-50 %R. H 24 Hours		
17	耐 濕 性 HUMIDITY TEST	After test meet Item 8 and 9 40±2 ±°C 90-95 %R. H 24 Hours		



SHOGYO INTERNATIONAL CORP.
6851 JERICHO TURNPIKE, SYOSSET, N.Y. 11791
TEL: (516) 921-9111 • FAX: (516) 921-3777
www.shogyo.com



APPROVED	CHECKED	DRAWING	CUSTOMER'S PART NO.
			GC0401KL-1X



SHOGYO INTERNATIONAL CORP.
 6851 JERICHO TURNPIKE, SYOSSET, N.Y. 11791
 TEL: (516) 921-9111 • FAX: (516) 921-3777
 www.shogyo.com