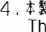
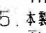
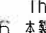
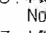
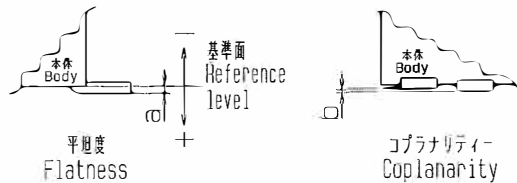


記号 (Mark)	改 歴 (Revision)	年月日 (Date)	製 図 (Drawn)	検 査 (Approved)
△	梱包仕様変更、品番変更 Change of packing, Change of part No.	June 1, 2016	和泉 H. Maruyama	和泉 E. Izumi
△				

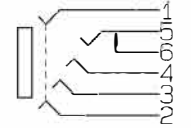
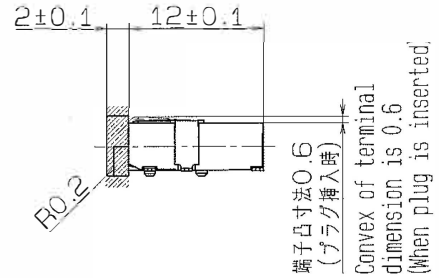
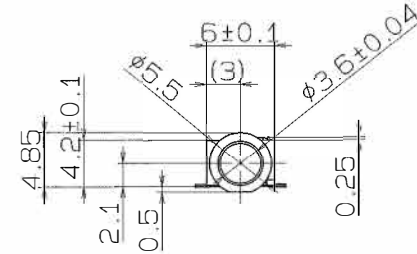
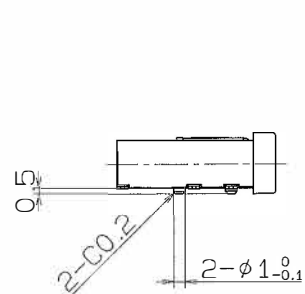
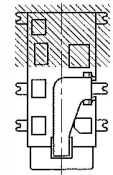
特記事項 (Special remarks)

1. 指定外寸法公差は、 $\pm 0.2\text{mm}$ とする。
Unspecified tolerance of dimension shall be $\pm 0.2\text{mm}$.
2. 本製品に使用するプラグは、 $\phi 3.5$ 小形単頭4極プラグとする。ただし、JIS C6560規格に準ずる。
Using plug is $\phi 3.5$ 4-pole mini size concentric plug.
(Provided that they conform to JIS C6560.)
3. プラグ挿入過程における電気的動作順序は問わない。
During the process of the insertion of a plug, a contact shall not be specifically provided.
4. 本製品は、部をキャビネットにて保持して使用すること。
This product must maintain in the cabinet, and use  part.
5. 本製品は、部全周を金属にて保持しないこと。
This product must not maintain all around in  part by metal.
6. 本製品および部品の製造工程において (特定フロン・特定ハロン・1,1,1-トリクロロエタン・四塩化炭素) は使用しておりません。
No ozone depleting substances are used in the manufacturing process of this product.
7. 本製品は、RoHS対応品とする。
This product is corresponding to RoHS.
8. 本製品は、ナイロン樹脂およびAgメッキを使用しておりますので、開封状態で放置しないで下さい。
This product uses the nylon resin and Ag plated.
Please don't leave it with packing bag open.

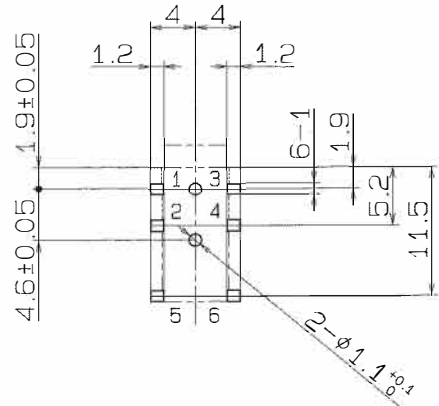
平坦度寸法規定 (S=5: 1)
The degree size regulation of flat



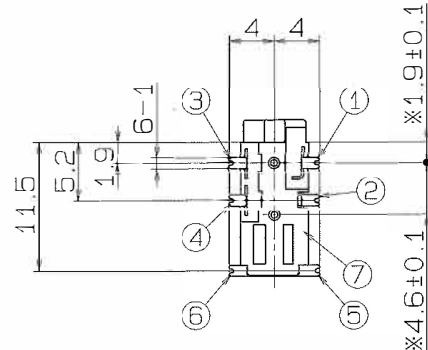
バリエーション (Variation)	梱包形態 (Packing)	a寸法公差 (Tolerance of dimension)	bレンジ (Range)
AZ	袋 (Bag)	0.05 ± 0.2	MAX0.4
BZ	テーピング (Taping)	$0.05^{+0.10}_{-0.05}$	MAX0.1



回路図 (Circuit)



プリント基板半田付け部参考図 (公差 ± 0.1)
Reference drawing of solder P.W.B.
(Tolerance ± 0.1)



*印は位置決めピンの寸法を示す
The sign * shows the dimension of the positioning pin.

7	本体 Body	1	PA46	黒 Black	UL94HB
6	固定端子 Non-resilient terminal	1	C5191R	Agメッキ Ag plated	t0.2
5	可動端子 I Resilient terminal I	1	TiCuR	Agメッキ Ag plated	t0.25
4	端子C (R) Terminal C (R)	1	C5210R	Agメッキ Ag plated	t0.2
3	端子C (アース) Terminal C (Ground)	1	C5210R	Agメッキ Ag plated	t0.2
2	端子B Terminal B	1	TiCuR	Agメッキ Ag plated	t0.2
1	端子A Terminal A	1	TiCuR	Agメッキ Ag plated	t0.2
No.	部品名 (Name of part)	個数 (Qty)	材質 (Material)	処理または仕様 (Specification)	
備考 (Remarks)			部品番号 (Part No.)	製品番号 (Product No.)	
φ3.5 4極ジャック φ3.5 4-pole jack				M03-935A0	
承認 Approved	検 査 Checked	設 計 Design	A3K	尺 度 Scale	2: 1
和泉 E. Izumi	和泉 E. Izumi	中川 T. Nakagawa	SHOGYO INTERNATIONAL CORP.	作成日 Date	May 29, 2009 H.M
					図 号 Drawing No.
					1