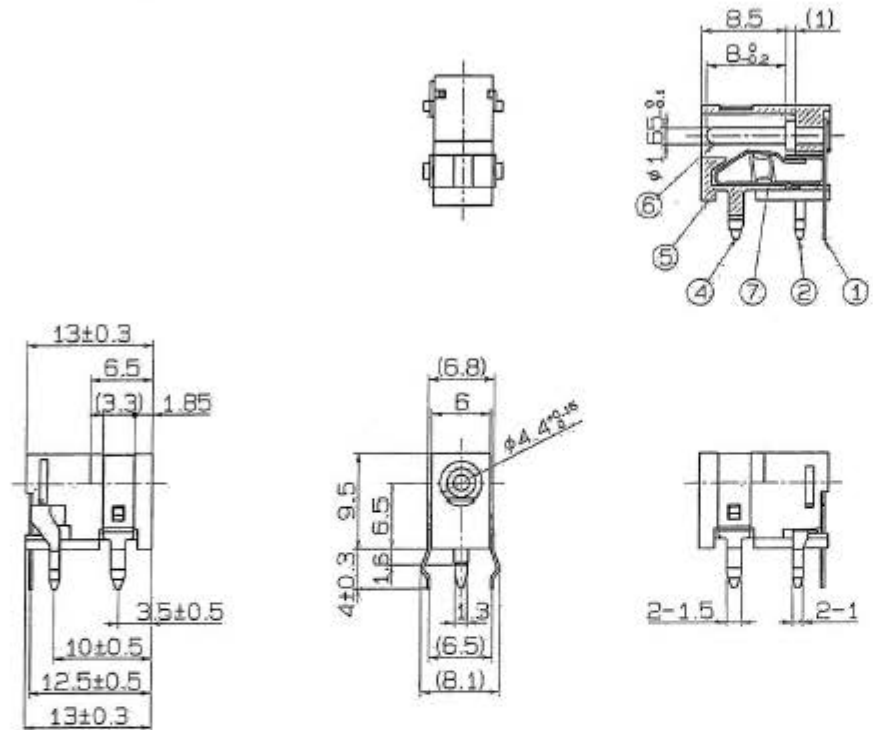
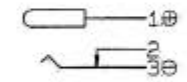


Rev. Mark	改 更 (Revision)	年月日 (Date)	図 (Drawn)	検 (Approved)
△				
△				

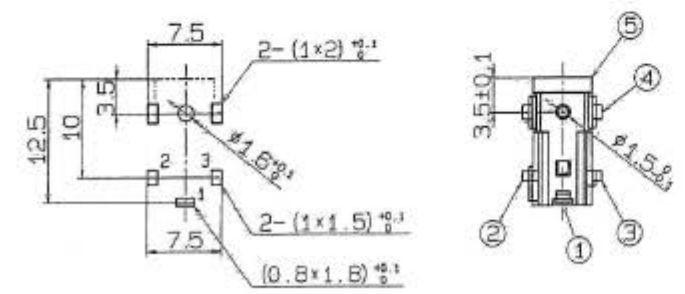


特記事項 (Special remarks)

- 性能は、別添規格による。
The performance should follow the standards specified in the appended sheets.
- 指定外寸法公差は、±0.2mm以下。
Unspecified tolerance of dimension shall be ±0.2mm.
- 本ジャックは、整流橋電圧降 (電圧区分2: 3.15Vを越え6.3V8V) 整流橋-誘導電流ジャックで、構造は中心電極および付属部品を除き、EIAJ RC-5320ACに準拠する。
This jack is unified polarity type DC jack. [Voltage classification type 2: 3.15<V<6.3] Construction of jack refer to EIAJ RC-5320A, excluding center electrode and supplied contact portion.
- 本ジャックに使用するプラグは、EIAJ RC-5320ACに準拠する電圧区分2のプラグとする。
The plug to be used for this jack is the one shown below. [Provided that they conform to EIAJ RC-5320A: Voltage classification type 2.]
- 本製品および部品の製造工程において (鉛、カドミウム、有機鉛化合物、有機カドミウム) は使用していません。
No ozone depleting substances are used in the manufacturing process of this product.



回路図 (Circuit)



t1.6 プリント基板参考図 (公差±0.1, 銅箔面側より見る)
t1.6 P.W.B. (Tolerance ±0.1mm)
(Seen from copper leaf side.)

7	コイル spring	1	SWPA	銅線	銅線
6	センターピン Center pin	1	C2200W	銅	銅
5	本体 Body	1	PBT (VALOX DR-51)	樹脂	樹脂
4	プラグ Plug	1	C2680R	Sn-Cu plating	t0.3
3	側面端子 Side terminal	1	C5210R	Ag plating	t0.25
2	側面端子 No-lead terminal	1	C2680R	Ag plating	t0.3
1	センター端子 Center terminal	1	C2680R	Sn-Cu plating	t0.3

No.	品名 (Name of part)	単位 (Qty)	材質 (Material)	規格 (Specification)
	備考 (Remarks)		本体色 (Body color)	部品番号 (Part No.)
			黒 (Black)	製品番号 (Product No.)
				No.M04-339A0

承認 (Approved)	検定 (Checked)	設計 (Designed)	A3K	縮尺 (Scale)	2:1	作成日 (Date)	Feb. 19, 2004	作成者 (Name)	HM
弓立 (S.Yudate)	弓立 (S.Yudate)	F	SHOGYO INT'L CORPORATION	図番 (Drawing No.)	W339A0AA	1			