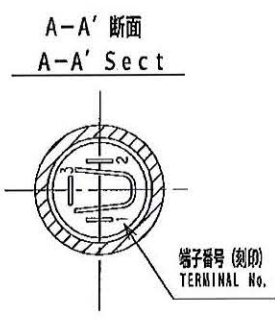
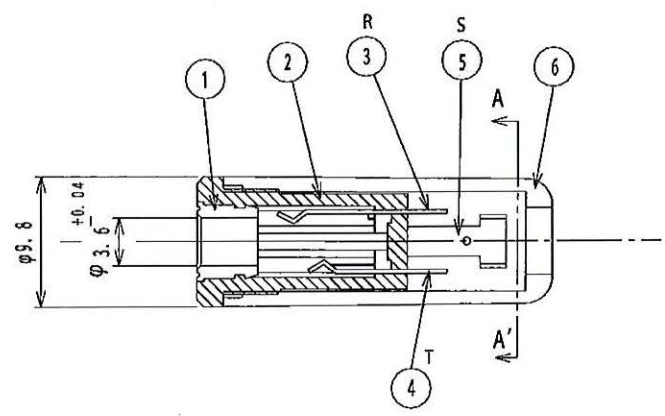
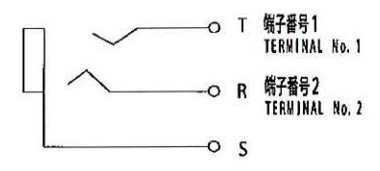


仕様
SPECIFICATION

耐電圧 : AC500V 1分間
 DIELECTRIC STRENGTH:500V AC FOR ONE MINUTE.
 接触抵抗 : 50mΩ以下
 CONTACT RESISTANCE:50mΩ MAX
 絶縁抵抗 : DC500Vにて100MΩ以上
 INSULATION RESISTANCE:100MΩ MIN. AT 500V DC.



回路図
CIRCUIT



		TOLERANCE	SCALE	DATE	
		±0.3	2/1	16/1/8	
6	キャップ CAP	ABS	1		
5	スリーブラグ CONTACT C	BSR t=0.3	1	Ni	
4	チップラグ CONTACT B	PBS t=0.25	1	Ni	
3	リングラグ CONTACT A	PBS t=0.25	1	Ni	
2	本体 HOUSING	PA	1		
1	スリーブメタル SLEEVE	BSBM	1	Ni	
LET	PART NAME	MATERIAL	QTY	FINISH	NOTE

SHOGYO INTERNATIONAL CORP.
 #MJ-075N
 MINIATURE INLINE JACK