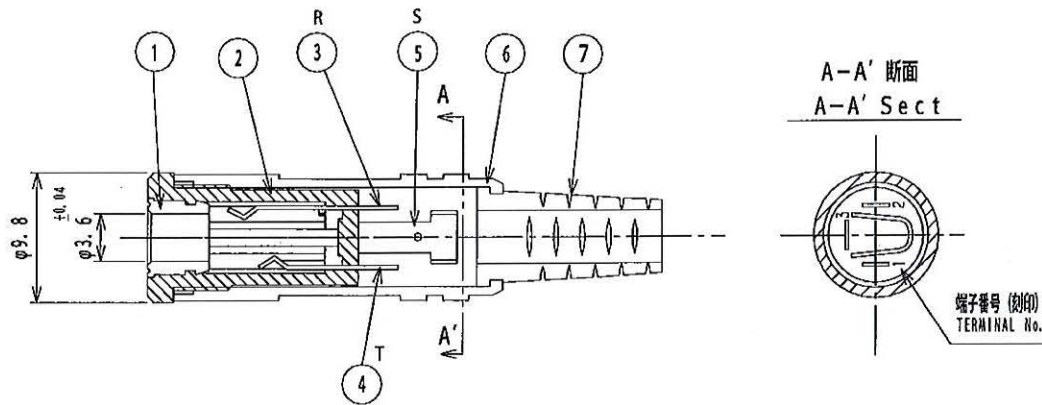
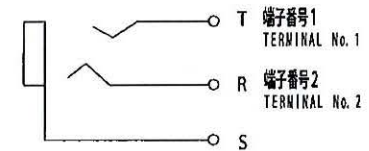


仕様
SPECIFICATION

耐電圧 : AC500V 1分間
 DIELECTRIC STRENGTH: 500V AC FOR ONE MINUTE.
 接触抵抗 : 50mΩ以下
 CONTACT RESISTANCE: 50mΩ MAX
 絶縁抵抗 : DC500Vにて100MΩ以上
 INSULATION RESISTANCE: 100MΩ MIN. AT 500V DC.



回路図
CIRCUIT



LET	PART NAME	MATERIAL	QTY	FINISH	NOTE
7	ブッシュ CABLE PROTECTOR	PVC	1		
6	キャップ CAP	BSBM	1	Ni	
5	スリーブラグ CONTACT C	BSR t=0.3	1	Ni	
4	チップラグ CONTACT B	PBS t=0.25	1	Ni	
3	リングラグ CONTACT A	PBS t=0.25	1	Ni	
2	本体 HOUSING	PA	1		
1	スリーブメタル SLEEVE	BSBM	1	Ni	

TOLERANCE	SCALE	DATE
±0.3	2/1	16/1/8

SHOGYO INTERNATIONAL CORP.

#MJ-076MN

MINIATURE INLINE JACK