

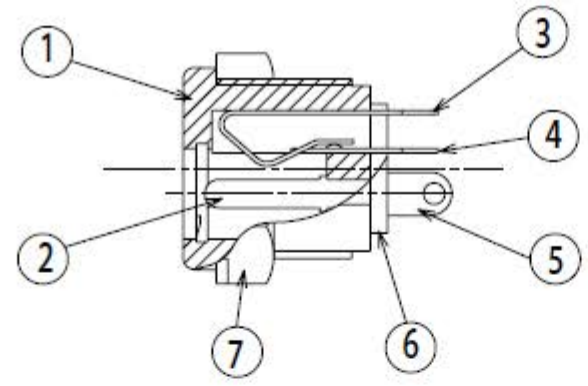
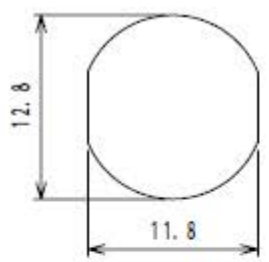
記号	改 歴	日 付	承 認

仕 様  
SPECIFICATION

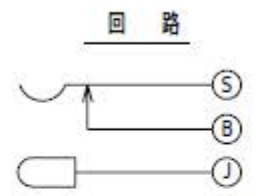
- 定 格: MJ-10LRA=DC12V 0.5A  
RATING MJ-11LRA=DC12V 1A
- 接触抵抗: 30mΩ以下。  
CONTACT RESISTANCE:  
30mΩMAX.
- 絶縁抵抗: DC500V/100MΩ以上。  
INSULATION RESISTANCE:  
DC500V/100MΩMIN.
- 耐電圧: AC500V 1分間。  
WITHSTAND VOLTAGE:  
AC500V 1MINUTE.

LOCK機能を使用する場合は専用プラグをお使いください  
CAN USE WITH THE STANDARD DC POWER PLUG  
AND THE LOCKING DETENT DC POWER PLUG

取付穴参考寸法  
MOUNTING HOLE DIMENSION



A	
MJ-10LRA	φ1.95
MJ-11LRA	φ2.35



LET	PART NAME	MATERIAL	QTY	FINISH	NOTE	TOLERANCE	SCALE	DATE	DESING	DRAW	INSPE	APRO
7	NUT ナット	P A	1									
6	INSULATOR 絶縁体	PBT G30%	1			±0.3	2/1	01/1/24	K. S	N. I	N. S	N. I
5	TERMINAL B センター端子	BRASS 黄銅	1	Ag		MODEL		QTY	PART NAME	ロック式DCジャック LOCKABLE DC JACK		
4	TERMINAL A 固定端子 (B)	BRASS 黄銅	1	Ag		型式			品名	No. MJ-10LRA/MJ-11LRA		
3	CONTACT SPRING 可動端子 (S)	PBS りん青銅	1	Ag		MATERIAL				DRAW. NO	MJ10LRX	
2	PIN センターピン (J)	BRASS 黄銅	1	Ni		材質				図番		
1	BODY 本体	POM	1			FINISH						
						処理			SHOGYO INTERNATIONAL CORPORATION			