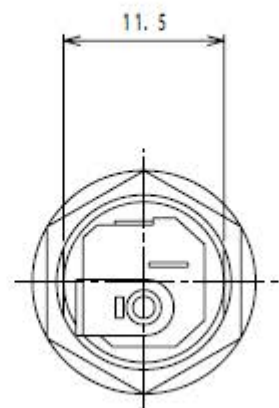
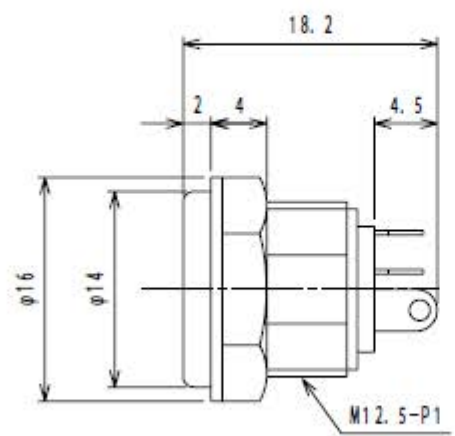
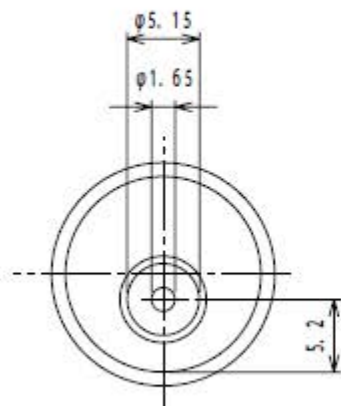


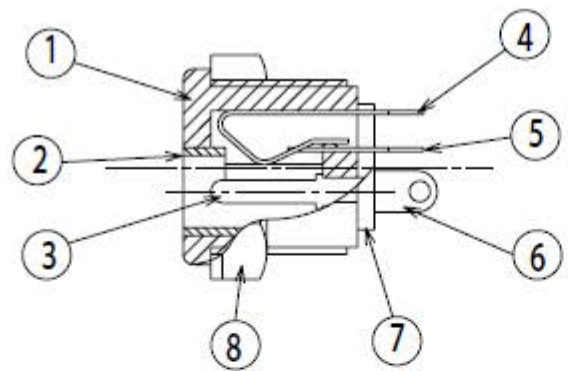
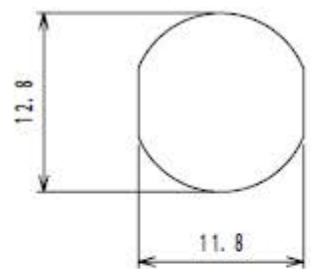
記号	改 曆	日 付	承 認



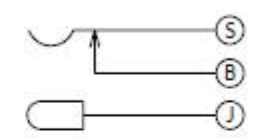
仕 様  
SPECIFICATION

- 定 格: DC10.5V 2A  
RATING EIAJ RC5320A 電圧区分3 (JSAJ3)
- 接触抵抗: 30mΩ以下。  
CONTACT RESISTANCE:  
30mΩ MAX.
- 絶縁抵抗: DC500V/100MΩ以上。  
INSULATION RESISTANCE:  
DC500V/100MQMIN.
- 耐電圧: AC500V 1分間。  
WITHSTAND VOLTAGE:  
AC500V 1MINUTE.

取付穴参考寸法



回 路



8	NUT	ナット	P A	1		TOLERANCE	SCALE	DATE	DESING	DRAW	INSPE	APRO
7	INSULATOR	絶縁体	PBT G30%	1		±0.3	2/1	23/1/17	K. S	N. I	N. S	N. I
6	TERMINAL B	センター端子	BSR	1	Ag							
5	TERMINAL A	固定端子 (B)	BSR	1	Ag							
4	CONTACT SPRING	可動端子 (S)	PBS	1	Ag	MODEL		QTY	PART NAME	DCジャック 電圧区分3 DC JACK JSAJ3 No. MJ-13A		
3	PIN	センターピン (J)	BSBM	1	Ni	MATERIAL				DRAW. NO	MJ13X	
2	ATTACHMENT	アタッチメント	A B S	1						図番		
1	BODY	本体	A B S	1		FINISH					SHOGYO INTERNATIONAL CORPORATION	
LET	PART NAME		MATERIAL	QTY	FINISH	NOTE						