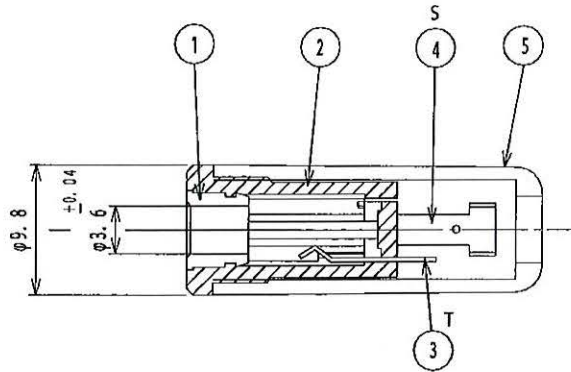
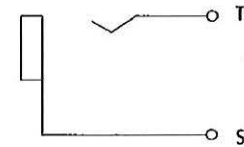


仕様
SPECIFICATION

耐電圧 : AC500V 1分間
 DIELECTRIC STRENGTH:500V AC FOR ONE MINUTE.
 接触抵抗 : 50mΩ以下
 CONTACT RESISTANCE:50mΩ MAX
 絶縁抵抗 : DC500Vにて100MΩ以上
 INSULATION RESISTANCE:100MΩ MIN. AT 500V DC.



回路図
CIRCUIT



TOLERANCE	SCALE	DATE
±0.3	2/1	16/1/8

LET	PART NAME	MATERIAL	QTY	FINISH	NOTE
5	キャップ CAP	ABS	1		
4	スリーブプラグ CONTACT B	BSR t=0.3	1	Ni	
3	チッププラグ CONTACT A	PBS t=0.25	1	Ni	
2	本体 HOUSING	PA	1		
1	スリーブメタル SLEEVE	BSBM	1	Ni	

SHOGYO INTERNATIONAL CORP.

#MJ-164N

MINIATURE INLINE JACK