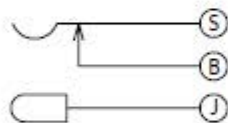
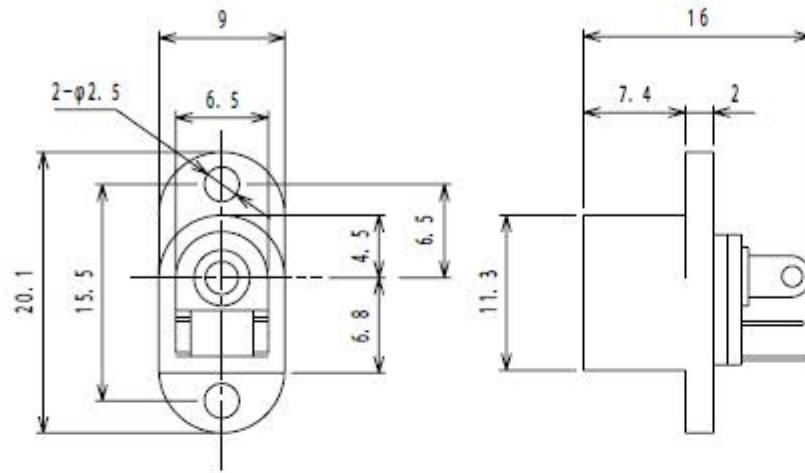
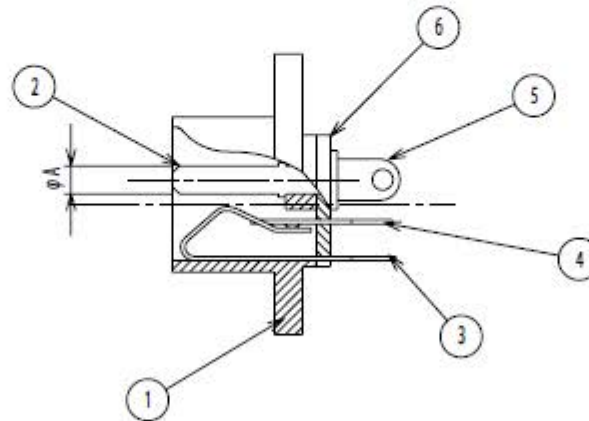


記号	改 曆	日 付	承 認



回路



仕 様
SPECIFICATION

- 定 格: MJ-179A=DC12V 0.5A
RATING MJ-180A=DC12V 1A
- 接触抵抗: 30mΩ以下。
CONTACT RESISTANCE:
30mΩMAX.
- 絶縁抵抗: DC500V/100MΩ以上。
INSULATION RESISTANCE:
DC500V/100MΩMIN.
- 耐電圧: AC500V 1分間。
WITHSTAND VOLTAGE:
AC500V 1MINUTE.

A部寸法	
MJ-179A	φ1.9
MJ-180A	φ2.35

					TOLERANCE	SCALE	DATE	DESING	DRAW	INSPE	APRO
					±0.3	2/1	23/1/17	K. S	N. I	N. S	N. I
6	INSULATOR 絶縁体	PBT G30%	1		MODEL		QTY	PART NAME	DC JACK	No. MJ-179A	
5	TERMINAL B センター端子	BSR (J)	1	Ag	型式		品名	DC ジャック	No. MJ-180A		
4	TERMINAL A 固定端子	BSR (B)	1	Ag	MATERIAL			DRAW. NO	MJ179X		
3	CONTACT SPRING 可動端子	PBS (S)	1	Ag	材質			図番			
2	PIN センターピン	BSW	1	Ni	FINISH						
1	BODY 本体	POM	1		処理						
LET	PART NAME	MATERIAL	QTY	FINISH	NOTE		SHOGYO INTERNATIONAL CORPORATION				