

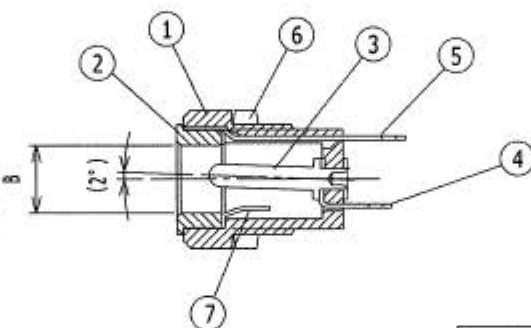
仕様
SPECIFICATION

1. 定格: MJ17SR=DC6.3V 2A (電圧区分2 JSAJ2)
 RATING MJ18SR=DC10.5V 2A (電圧区分3 JSAJ3)
 MJ99SR=DC12V 0.5A
 MJ99/3.8SR=DC12V 0.5A

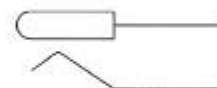
2. 絶縁抵抗: DC500V/100MΩ 以上。
 INSULATION RESISTANCE:
 DC500V/100MΩ MIN.

3. 耐電圧: AC500V 1分間。
 WITHSTAND VOLTAGE:
 AC500V 1MINUTE.

4. 接触抵抗: 30mΩ以下
 CONTACT RESISTANCE:
 30mΩMAX



回路
CIRCUIT



品番 MODEL No.	A部	B部	適合プラグ MATE PLUG
MJ-17SR	φ1.65	φ4.2	φ4.0 X φ1.7
MJ-18SR	φ1.65	φ4.9	φ4.75 X φ1.7
MJ-99SR	φ1.3	φ3.6	φ3.4 X φ1.35
MJ-99/3.8SR	φ1.3	φ4.0	φ3.8 X φ1.35

7	CONTACT	PBS-EH t=0.25	1	Ni		TOLERANCE	SCALE	DATE	DESING	DRAW	INSPE	APRO
6	NUT 六角ナット	STEEL	1	Ni		±0.3	2/1	06/7/5	K. S	N. I		M. K
5	TERMINAL B ラグ B	BSR t=0.3	1	Ni		MODEL		QTY	PART NAME	DC JACK DCバワーシヤック		
4	TERMINAL A ラグ A	BSR t=0.3	1	Ni		型式			品名	MJ-17SR, 18SR, 99SR, 99/3.8SR		
3	PIN ピン	BSBM	1	Ni		MATERIAL				DRAW. NO	MJ-17SR, 18SR, 99SR, 99/3.8SR	
2	RING リング	BSBM	1	Ni		材質				図番		
1	BODY ホルダー	PA	1			FINISH						
LET	PART NAME	MATERIAL	QTY	FINISH	NOTE	処理			SHOGYO INTERNATIONAL CORPORATION			