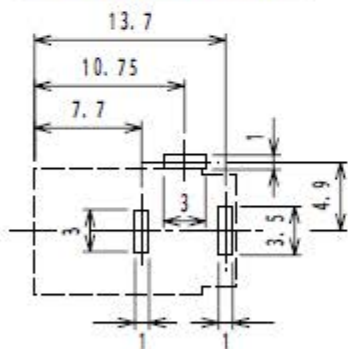
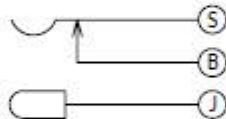


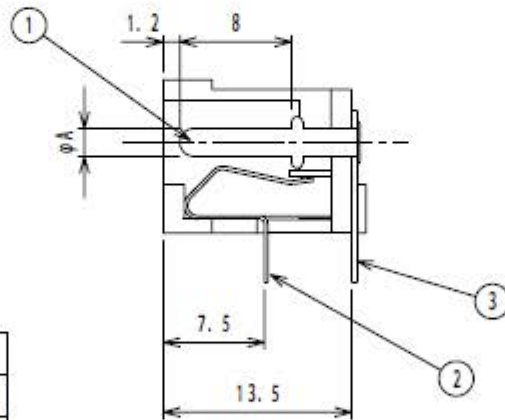
プリント基板孔参考図  
FOOT PRINT (REFERENCE)



回路  
CIRCUIT



φA	
MJ-179PH	φ1.95 ±0.05
MJ-180PH	φ2.35 ±0.05



仕様  
SPECIFICATION

1. 定格: DC12V 4A  
DC12V 2A (スイッチ接点側)  
Rating: DC12V 4A  
DC12V 2A (Switching Contact)
2. 接触抵抗: 30mΩ以下  
Contact Resistance: 30m ohm Max
3. 絶縁抵抗: DC500Vにて100MΩ以上  
Insulation Resistance: DC500V/100M ohm min.
4. 耐電圧: AC500V 1分間  
Withstand Voltage: AC500V 1minute

TOLERANCE	SCALE	DATE	DESING	DRAW	INSPE	APRO
±0.3	2/1	12/11/15	M. K	N. I	K. S	N. I
6	ベース	INSULATOR	PBT G15%	1		
5	本体	HOUSING	PBT G15%	1		
4	固定端子 (B)	TERMINAL (B)	BRASS t=0.4	1	Sn	
3	センター端子 (J)	TERMINAL (J)	BRASS t=0.4	1	Sn	
2	ハネ端子 (S)	TERMINAL (S)	PBS t=0.25	1	Sn	
1	センターピン	CENTER PIN	BRASS	1	Ni	
LET	PART NAME	MATERIAL	QTY	FINISH	NOTE	
			MODEL	型式	QTY	PART NAME
					DC ジャック	
					No. MJ-179PH/MJ-180PH	
			MATERIAL	材質	DRAW. NO	図番
					MJ179PH (B)	
			FINISH	処理	SHOGYO INTERNATIONAL CORPORATION	