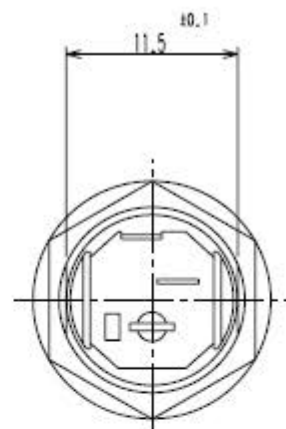
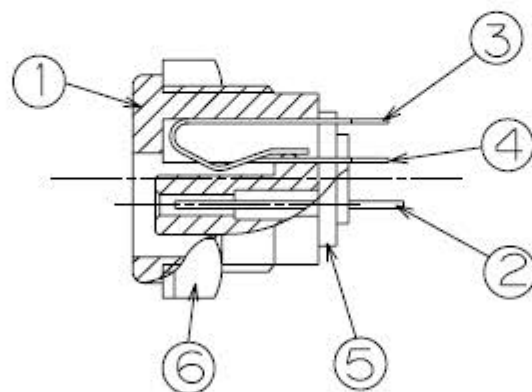
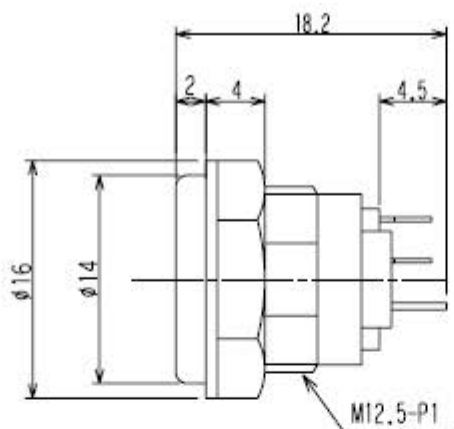
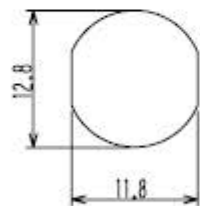


取付穴参考寸法
MOUNTING HOLE DIMENSION



仕様
SPECIFICATION

1. 定格: DC13.5V 2A
RATING EIAJ RC5320A 電圧区分4 (JSBJ4)
2. 接触抵抗: 30mΩ以下。
CONTACT RESISTANCE:
30mΩ MAX.
3. 絶縁抵抗: DC500V/100MΩ以上。
INSULATION RESISTANCE:
DC500V/100MΩMIN.
4. 耐電圧: AC500V 1分間。
WITHSTAND VOLTAGE:
AC500V 1MINUTE.

LET	PART NAME	MATERIAL	QTY	FINISH	NOTE	TOLERANCE	SCALE	DATE	DESING	DRAW	INSPE	APRO
6	NUT ナット	PA	1			±0.3	2/1	23/1/17		K.S	N.S	N.I
5	INSULATOR 絶縁体	PBT G30%	1						QTY	PART NAME	DCシ*ヤック 電圧区分4	
4	TERMINAL A 固定端子	BSR	1	Ag					品名	DC JACK JSBJ4NO. MJ-19A		
3	CONTACT SPRING 可動端子	PBS	1	Ag						DRAW NO	MJ19X	
2	PIN センターピン	PBS	1	Sn						図番		
1	BODY 本体	ABS	1									
											SHOGYO INTERNATIONAL CORPORATION	