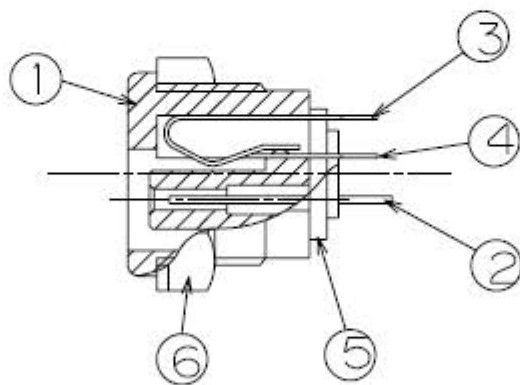
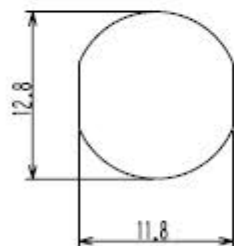


取付穴参考寸法



仕様  
SPECIFICATION

1. 定格: DC18V 2A  
RATING EIAJ RC5320A 電圧区分5 (JSBJ5)
2. 接触抵抗: 30mΩ以下。  
CONTACT RESISTANCE:  
30mΩ MAX.
3. 絶縁抵抗: DC500V/100MΩ以上。  
INSULATION RESISTANCE:  
DC500V/100MΩMIN.
4. 耐電圧: AC500V 1分間。  
WITHSTAND VOLTAGE:  
AC500V 1MINUTE.

TOLERANCE	SCALE	DATE	DESING	DRAW	INSPE	APRO
±0.3	2/1	23/1/17	K.S	K.S	N.S	N.I
MODEL 型式	QTY		PART NAME 品名	DCシ・ヤック 電圧区分5 DC JACK JSBJ5No. MJ-20A		
MATERIAL 材質				DRAW.NO 図番	MJ20X	
FINISH 処理	SHOGYO INTERNATIONAL CORPORATION					

LET	PART NAME	MATERIAL	QTY	FINISH	NOTE
6	NUT ナット	P A	1		
5	INSULATOR 絶縁体	PBT G30%	1		
4	TERMINAL A 固定端子	BSR	1	Ag	
3	CONTACT SPRING 可動端子	PBS	1	Ag	
2	PIN センターピン	PBS	1	Sn	
1	BODY 本体	A B S	1		