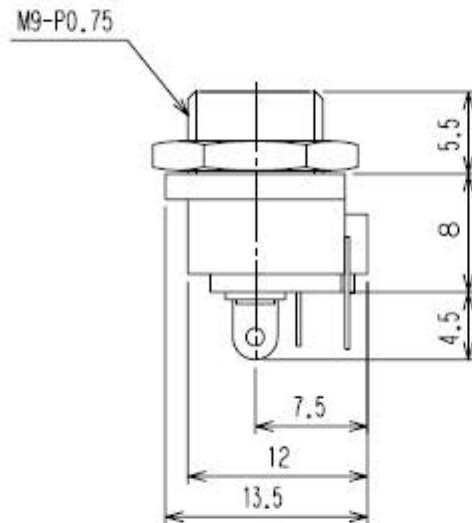
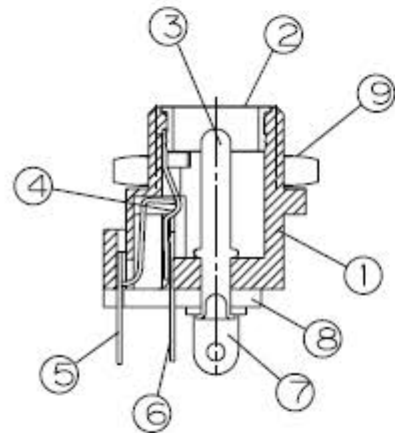
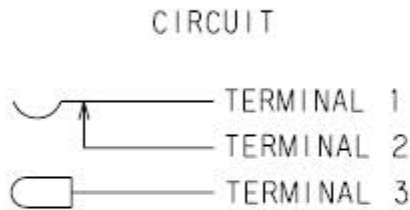
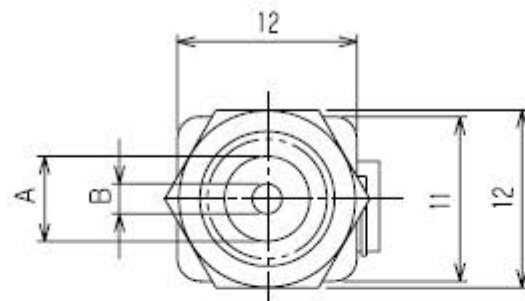


仕様
SPECIFICATION

1. 定格 : MJ-40A=DC12V 1A
RATING MJ-41A=DC12V 1A
MJ-42A=DC6.3V 2A
MJ-43A=DC10.5V 2A
MJ-44A=DC12V 0.5A
MJ-45A=DC12V 0.5A
2. 接触抵抗 : 30mΩ以下
CONTACT RESISTANCE:
30mΩ MAX.
3. 絶縁抵抗 : DC500V/100MΩ以上。
INSULATION RESISTANCE:
DC500V/100MΩ MIN.
4. 耐電圧 AC500V 1分間。
WITHSTAND VOLTAGE:
AC500V 1MINUTE.



MODEL	A	B
MJ-40A	φ5.7	φ2
MJ-41A	φ5.7	φ2.35
MJ-42A	φ4.2	φ1.65
MJ-43A	φ5	φ1.65
MJ-44A	φ3.6	φ1.3
MJ-45A	φ4.2	φ1.3

9	ナット	HEX NUT	STEEL	1	Ni							
8	絶縁ヘーク	INSULATOR	PBT G30%	1		TOLERANCE	SCALE	DATE	DESING	DRAW	INSPE	APRO
7	センター端子	TERMINAL 3	BSR t=0.5	1	Ag	±0.3	2/1	23/1/17	K.S	M.K	N.S	N.I
6	固定接触端子	TERMINAL 2	BSR t=0.3	1	Ag							
5	スリーブ端子	TERMINAL 1	PBS t=0.3	1	Ag	MODEL	QTY		PART NAME			
4	スリーブハネ	CONTACT	PBS t=0.3	1	Ag	型式			品名 MJ-40A/41A/42A/43A/44A/45A			
3	センターピン	PIN	BSBM	1	Ni	MATERIAL			DRAW.NO	MJ40X		
2	口金	SLEEVE	BSBM	1	Ni	材質			図番			
1	本体	BODY	PA G15%	1		FINISH			SHOGYO INTERNATIONAL CORPORATION			
LET	PART NAME		MATERIAL		QTY	FINISH						