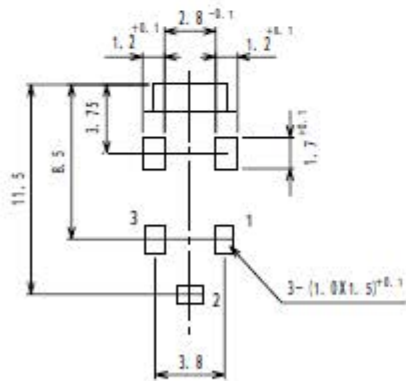
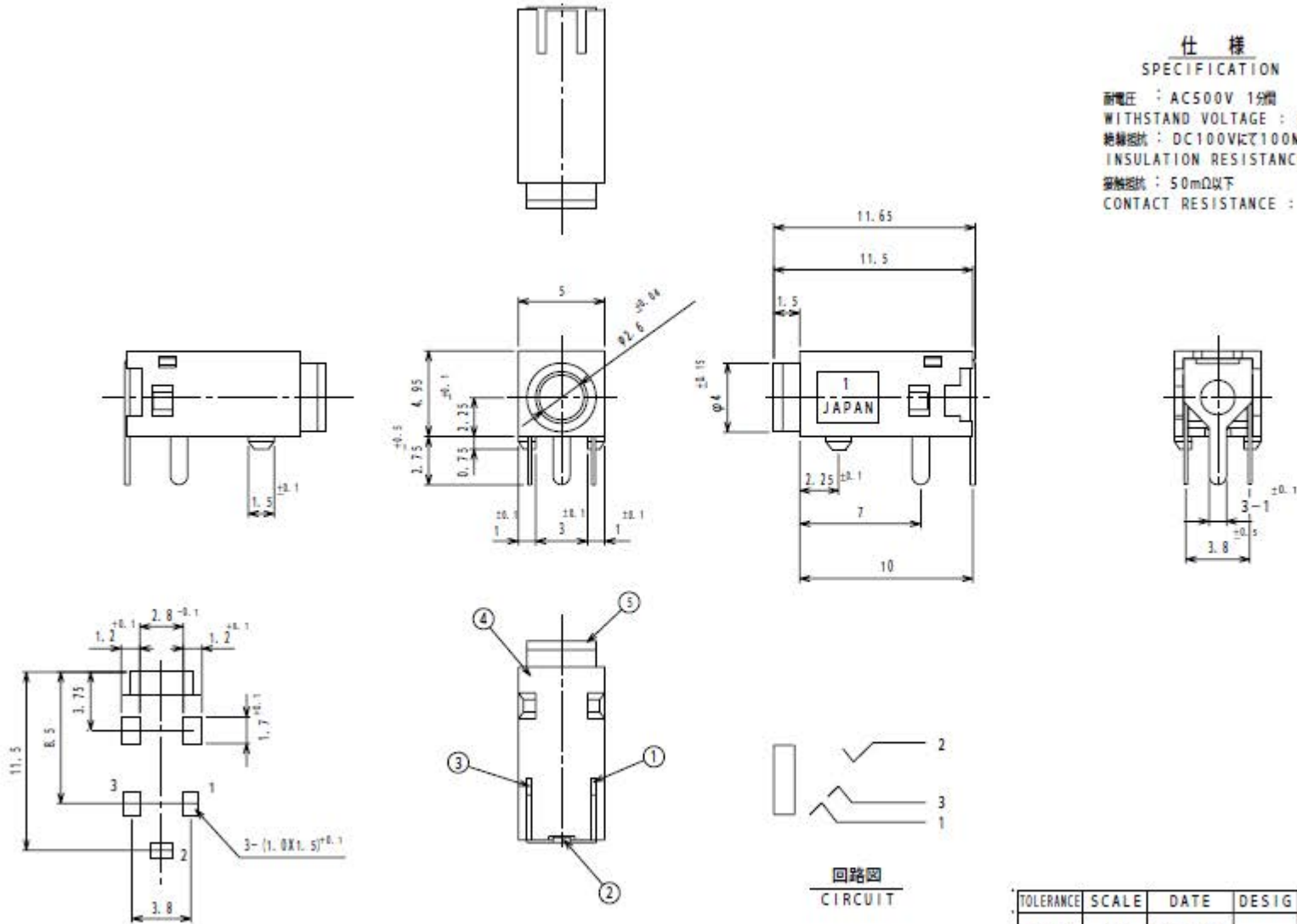


仕様  
SPECIFICATION

耐電圧 : AC500V 1分間  
WITHSTAND VOLTAGE : 500V AC FOR 1 MINUTE  
絶縁抵抗 : DC100Vにて100MΩ以上  
INSULATION RESISTANCE : 100MΩMIN  
接触抵抗 : 50mΩ以下  
CONTACT RESISTANCE : 50mΩMAX



t1.0 プリント基板参考図  
PC BOARD HOLE LAYOUT  
(公差±0.1, 銅箔面側より見る.)  
BOTTOM VIEW

LET	PART NAME	MATERIAL	QTY	FINISH	NOTE
5	スリーブ メタル METAL SLEEVE	真 銅	1	Ni	
4	本体 HOUSING	PBT-G30%	1		黒 UL94V-0
3	リング パネ TERMINAL R	PBS t=0.2	1	Sn	
2	チップ パネ TERMINAL T	PBS t=0.3	1	Sn	
1	スリーブ パネ TERMINAL S	PBS t=0.2	1	Sn	

回路図  
CIRCUIT

TOLERANCE	SCALE	DATE	DESIG	DRAW	INSPE	APRO
±0.3	4/1	9/10/20		M, K		
MODEL		QTY	INIT NAME	MJ2-348A0		
型式		品名				
MATERIAL			DRAW NO	MJ2-348A0		
材質			図番			
FINISH			SHOGYO INTERNATIONAL CORPORATION			
処理						